



Manuale utente

FlexScan® EV2460

Monitor LCD a colori

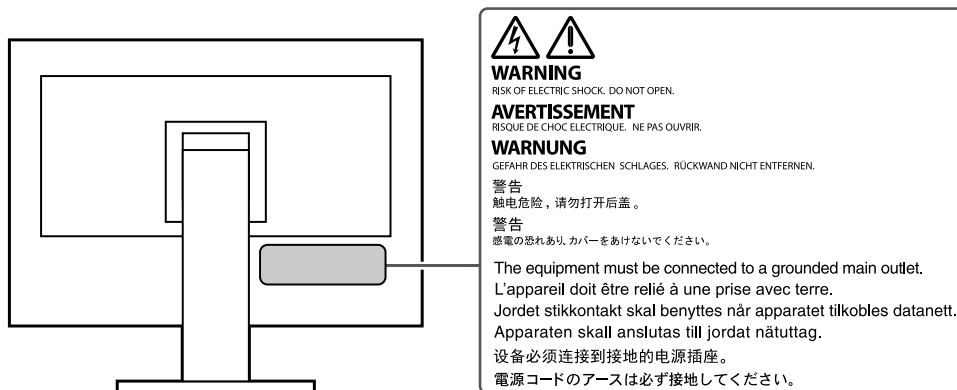
Importante

Si prega di leggere "Manuale utente" e "Precauzioni" questo (volume separato) con attenzione per familiarizzare con l'uso sicuro ed efficace.

-
- Fare riferimento alla "Guida all'installazione" per informazioni sull'installazione / collegamento del monitor.
 - Per le ultime informazioni sui prodotti tra cui il "Manuale utente", fare riferimento al nostro sito web:

www.eizoglobal.com

Luogo di un'istruzione di attenzione



Questo prodotto è stato regolato specificamente per l'uso nella regione per cui è stato originariamente spedito. Al di fuori di questa regione, il prodotto potrebbe non funzionare nel modo indicato nelle specifiche.

Nessuna parte di questo manuale può essere riprodotta, memorizzata in un sistema di recupero, o trasmessa, in qualsiasi forma e con qualsiasi mezzo, elettronico, meccanico o altro, senza la previa autorizzazione scritta di EIZO Corporation. EIZO Corporation non ha l'obbligo di tenere qualsiasi materiale o informazioni presentate riservate salvo accordi precedenti sono fatte a norma del ricevimento da parte di EIZO Corporation di tali informazioni. Sebbene sia stato fatto ogni sforzo per assicurare che questo manuale fornisce le informazioni up-to-date, si ricorda che EIZO specifiche del monitor sono soggette a modifiche senza preavviso.

Avviso per questo monitor

Questo prodotto è adatto a scopi generali come la creazione di documenti, la visualizzazione di contenuti multimediali (Considerando un uso di circa 12 ore al giorno).

Se si utilizza questo prodotto per i seguenti tipi di applicazioni dove è richiesto un elevatissimo grado di affidabilità e sicurezza, poi misure dovrebbero essere in atto per mantenere la sicurezza durante l'utilizzo di questo prodotto.

- mezzi di trasporto (navi, aerei, treni e automobili)
- Dispositivi di sicurezza (sistemi di prevenzione delle catastrofi, sistemi di controllo di sicurezza, etc.)
- dispositivi Vita-critical (dispositivi medici, come ad esempio apparecchiature di supporto vitale e dispositivi di sala operatoria)
- dispositivi di controllo di energia nucleare (sistemi di controllo di energia nucleare, sistemi di controllo della sicurezza degli impianti nucleari, etc.)
- Principali dispositivi di comunicazione del sistema (sistemi di controllo funzionamento dei sistemi di trasporto, sistemi di controllo del traffico aereo, ecc)

Questo prodotto è stato regolato specificamente per l'uso nella regione a cui era stato originariamente fornito. Se il prodotto viene usato fuori della regione, potrebbe non funzionare come descritto nelle specifiche. Questo prodotto non può essere coperto da garanzia per usi diversi da quelli descritti in questo manuale. Le specifiche citati in questo manuale sono applicabili solo quando vengono utilizzati i seguenti:

- I cavi di alimentazione forniti con il prodotto
- cavi di segnale specificato da noi

Usare solo prodotti opzionali costruiti o specificati da noi con questo prodotto.

Se si posiziona il prodotto su una scrivania lacca rivestito, il colore può aderire al fondo del supporto a causa della composizione della gomma. Controllare la superficie del tavolo prima dell'uso.

Ci vogliono circa 30 minuti (nelle nostre condizioni di misurazione) per la visualizzazione del monitor si stabilizzi. Si prega di attendere 30 minuti o più dopo l'alimentazione del monitor è stato acceso, e quindi regolare il monitor. Monitor deve essere impostato a una luminosità più bassa per evitare una perdita della qualità video a causa uso a lungo termine e di mantenere stabile l'uso.

Quando l'immagine viene modificato dopo la visualizzazione della stessa immagine per lunghi periodi di tempo, potrebbe apparire un'immagine residua. Utilizzare lo screen saver o funzione di risparmio energetico al fine di evitare la visualizzazione della stessa immagine per lunghi periodi di tempo. A seconda dell'immagine, un'immagine residua può essere visualizzato anche se è stato visualizzato per un breve periodo di tempo. Per rimuovere un tale fenomeno, cambiare l'immagine e mantenere l'alimentazione spenta per diverse ore.

Se il display del monitor in modo continuo per un lungo periodo di tempo, macchie scure o burn-in può apparire. Per massimizzare la durata del monitor, si consiglia il monitor si spegne periodicamente. pulizia periodica si raccomanda di mantenere il monitor in cerca di nuovo e per **prolungare la durata di funzionamento (vedi "Pulizia" (pagina 4)).**

Il pannello LCD è realizzato con tecnologia ad alta precisione. Sebbene, pixel mancanti o pixel illuminati possono apparire sul pannello LCD, questo non è un malfunzionamento. Percentuale di punti effettivi: 99,9994% o superiore. La retroilluminazione del pannello LCD ha una durata fissa. A seconda del tipo di utilizzo, come l'utilizzo per lunghi periodi continui, la durata della retroilluminazione può esaurirsi prima, richiedono la sostituzione. Quando lo schermo diventa scuro o comincia a sfarfallare, contattare il rappresentante EIZO locale. Non premere sul pannello LCD o bordo del telaio fortemente, poiché ciò può comportare malfunzionamenti visualizzazione, ad esempio modelli di interferenza, ecc Se la pressione viene costantemente applicata alla superficie del pannello LCD, il cristallo liquido può deteriorarsi o il pannello LCD può essere danneggiata. (Se i segni di pressione rimangono sul pannello, lasciare il monitor con uno schermo nero o bianco. Il sintomo potrebbe scomparire.)

Non graffiare o premere sul pannello LCD con oggetti appuntiti, a questo può causare danni al pannello LCD. Non tentare di spazzolare con i tessuti in quanto ciò potrebbe graffiare il pannello.

Quando il monitor è freddo e portato in una stanza o la temperatura sale rapidamente, condensa può verificarsi sull'interno e superfici esterne del monitor. In tal caso, non accendere il monitor. Invece attendere che la condensa scompaia, altrimenti può causare qualche danno al monitor.

Pulizia

Le macchie sulla superficie del pannello LCD mobile e possono essere rimossi da inumidendo parte di un panno morbido con acqua o usando ScreenCleaner (disponibile come opzione).

Attenzione

- Sostanze chimiche come l'alcol e soluzione antisettica possono causare variazioni di lucentezza, ossidazione, e dissolvenza del pannello mobile o LCD, e anche il deterioramento della qualità dell'immagine.
 - Non usare diluente, benzina, cera o detersivi abrasivi che potrebbero danneggiare la superficie del pannello mobile o LCD.
-

Per utilizzare il monitor in modo confortevole

- Uno schermo troppo scuro o chiaro può influenzare i vostri occhi. Regolare la luminosità del monitor in base alle condizioni ambientali.
- Fissando il monitor per un lungo tempo di pneumatici gli occhi. Prendere a 10 minuti di riposo ogni ora.



EIZO STORE

CONTENUTI

Avviso per questo monitor	3
Pulizia	4
Per utilizzare il monitor comodamente	4
CONTENUTI	5
Capitolo 1 Introduzione	6
1-1. Caratteristiche	6
● Elevato grado di flessibilità per l'installazione	6
● Riduzione del consumo di energia	7
● Realizzando operazioni più comodo utilizzo dello schermo InStyle	7
1-2. Controlli e funzioni	8
● Davanti	8
● Posteriore	9
1-3. Risoluzioni supportate	10
1-4. Modifica della visualizzazione del computer	
Impostazioni	11
● Windows 10	11
● Di Windows 8.1 / Windows 7 11	
● Mac OS	11
Capitolo 2 Regolazione di base / Impostazione	12
2-1. Passare Metodo di funzionamento	12
2-2. Commutazione dei segnali di ingresso	12
2-3. Modalità di commutazione di visualizzazione (modalità colore) ...	13
● Modalità di visualizzazione	13
2-4. Risparmiare energia	14
2-5. Regolazione della luminosità	15
2-6. Regolazione del volume	15
Capitolo 3 Regolazione avanzata / Impostazione	16
3-1. Operazioni di base del menu di impostazione	16
3-2. Impostazione delle funzioni di menu	17
● Regolazione colore	17
● Impostazioni segnale	20
● Impostazioni preferenze	23
● Linguaggio	24
● Informazione	24
Capitolo 4 Impostazioni amministratore	25
4-1. Funzionamento di base del "Administrator	
Impostazioni"Menu	25
4-2. Funzioni del menu "Impostazioni amministratore"	
.....	26

Capitolo 5 Risoluzione dei problemi	28
5-1. Nessuna immagine	28
5-2. Problemi dell'immagine (sia digitale che analogica)	
.....	29
5-3. Problemi dell'immagine (per analogico)	30
5-4. Altri problemi	31
Capitolo 6 di applicare / rimuovere il supporto	32
6-1. Rimuovere il piedistallo	32
6-2. Fissaggio del braccio opzionale	33
6-3. Montaggio del supporto originale	34
6-4. Rimozione della base del supporto	35
6-5. Collegamento della base del supporto	36
Capitolo 7 Riferimento	37
7-1. Intermedio più PC	37
● Esempi di collegamento	37
7-2. Utilizzo della funzione hub USB	38
● Procedura di collegamento	38
7-3. Specifiche	39
● Accessori	40
Appendice	41
Trademark	41
Licenza	41

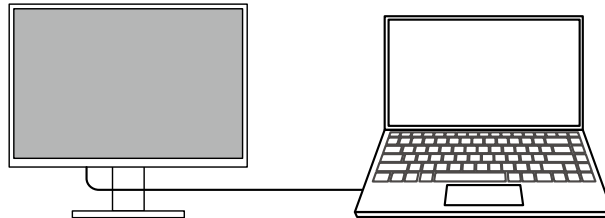
capitolo 1 introduzione

La ringrazio molto per aver scelto un monitor a colori LCD EIZO.

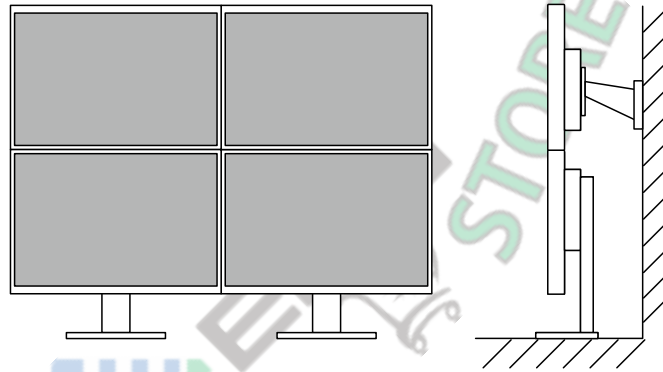
1-1. Caratteristiche

● Elevato grado di flessibilità per l'installazione

- Questo prodotto può essere utilizzato come un monitor esterno di un computer notebook.



- Attaccando il monitor ad un braccio, lo schermo può essere ruotato di 180 ° (rotazione alto-basso) e utilizzato in una configurazione multi-monitor.

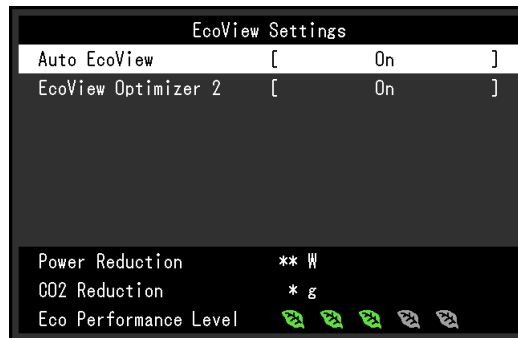


Nota

- Per ruotare lo schermo del monitor 180 °, è necessario configurare le impostazioni per il computer.
-

● Riduzione del consumo di energia

Questo prodotto fornisce una funzione che regola automaticamente la luminosità dello schermo per ridurre il consumo energetico * 1. Potenza Riduzione, CO₂ Riduzione, ed Eco Performance Level possono essere controllate sul menu "Impostazioni EcoView". ([pagina 14](#))



- Auto EcoView

Il sensore di luce ambientale sul frontale del monitor rileva la luminosità dell'ambiente per regolare automaticamente la luminosità dello schermo a un livello confortevole.

- EcoView Optimizer 2

Il monitor regola automaticamente la luminosità dello schermo in base al livello di bianco del segnale di ingresso. Questa funzione può ridurre il consumo energetico, pur mantenendo la luminosità specificato dal segnale di ingresso.

*1 Valori di riferimento

massima potenza assorbita: 50 W (quando un dispositivo USB è collegato e gli altoparlanti funzionano), consumo normale: 18 W (luminosità 120 cd / m², quando nessun dispositivo USB è collegato e gli altoparlanti non funzionano, con le impostazioni predefinite)

● Realizzando operazioni più utili Utilizzo dello schermo InStyle

L'utilità controllo del monitor "Screen InStyle" consente di utilizzare il monitor più conveniente.

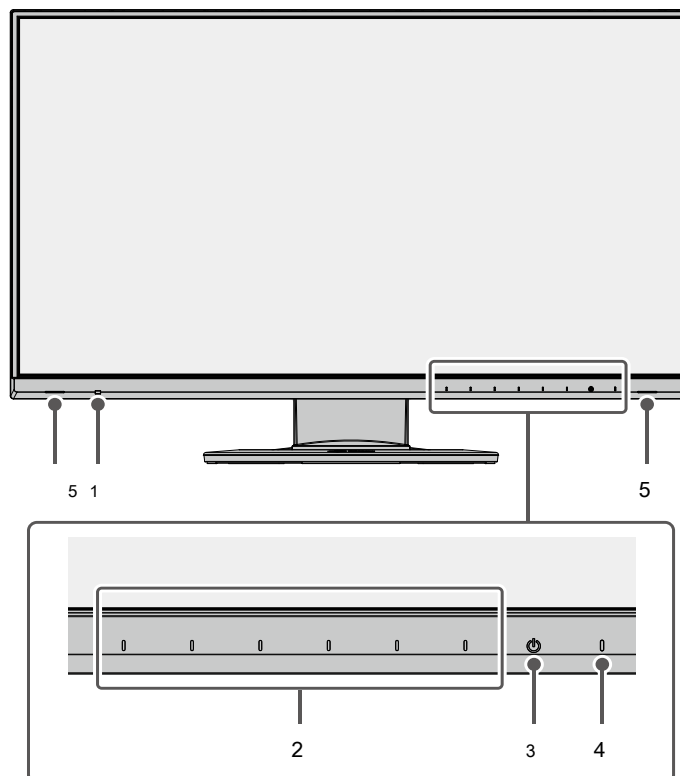
- La modalità colore monitor può essere commutata automaticamente in base al software da utilizzare.
- Quando sono installati più monitor, è possibile attivare l'accensione e lo spegnimento o cambiare la modalità colore di tutti i monitor allo stesso tempo.

Nota

- Schermo InStyle può essere scaricato dal nostro sito web (www.eizoglobal.com).
 - I sistemi operativi Windows sono supportati solo.
-

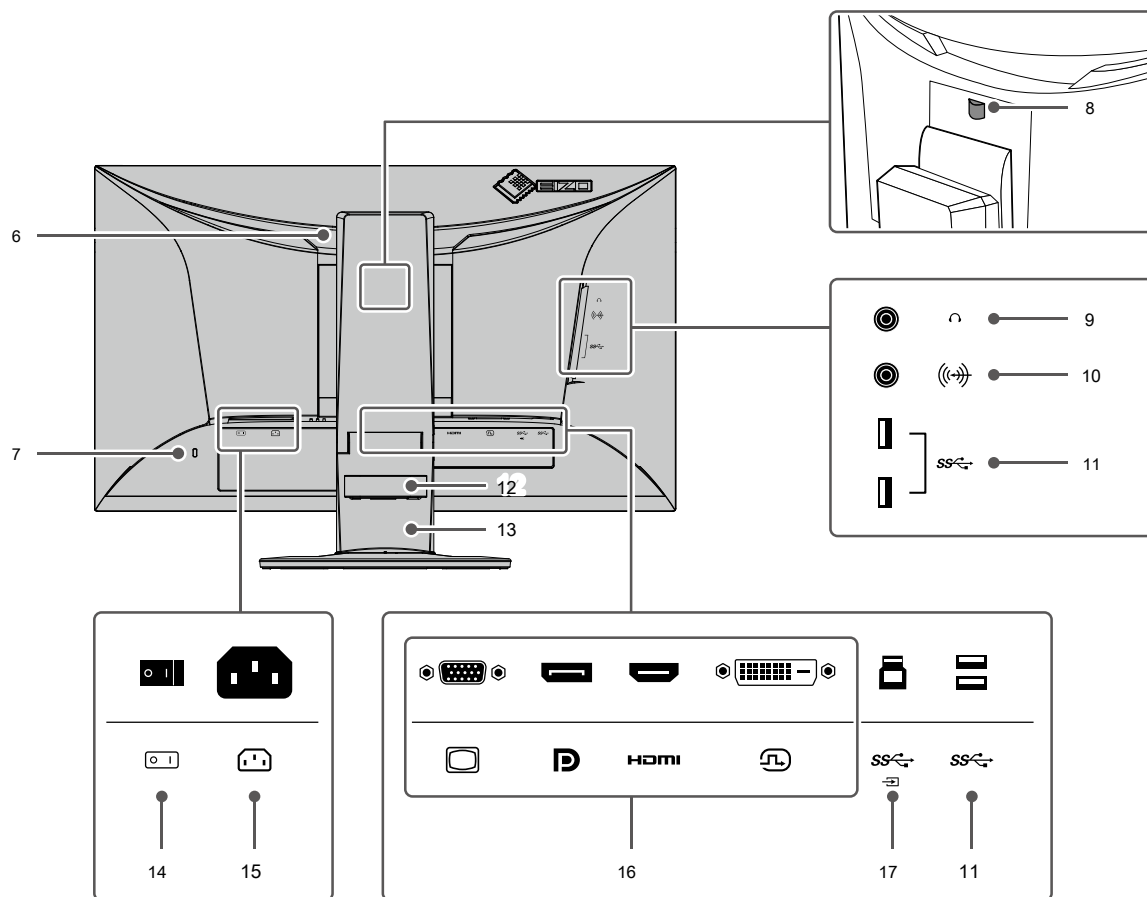
1-2. Controlli e funzioni

● Davanti



1. Sensore di luce ambientale	Rileva luminosità dell'ambiente. Se si utilizza Auto EcoView, la luminosità dello schermo è regolata automaticamente in base alla luminosità dell'ambiente (pagina 14).
2. Interruttori Operazione	Visualizza i menu. Azionare gli interruttori secondo la guida operativa (pagina 16).
3. Interruttore di alimentazione	Accende o spegne.
Indicatore 4. Potenza	Indica lo stato di funzionamento del monitor. Bianco: modalità di funzionamento normale Arancione: Modalità di risparmio OFF: principale potenza / spegnimento
5. Relatori	Uscite audio.

● **Posteriore**



6. Maniglia	Questo handle viene utilizzato per il trasporto.
7. Slot per blocco di sicurezza	Conforme sistema di sicurezza MicroSaver di Kensington.
8. pulsante di blocco	Utilizzare questo pulsante per rimuovere il monitor dal supporto.
Presa 9. cuffia	Si collega alle cuffie.
10. mini jack stereo	Se si collega un dispositivo esterno utilizzando il cavo mini jack stereo, audio esterno può essere emesso dal monitor.
connettore di tipo A 11. USB (USB downstream porto)	Connessione di un dispositivo USB periferico (pagina 38).
titolare 12. Cavo	Contiene i cavi del monitor.
13. Supporto * 1	Regola l'altezza e l'angolo (inclinazione e rotazione) del monitor.
Interruttore principale 14. Accende l'alimentazione principale	acceso o spento. : Su, ○ : Spento
Connettore 15. Potenza	Collega il cavo di alimentazione.
16. Connettori di segnale di ingresso	I seguenti connettori sono disponibili sul retro del monitor in ordine di sinistra a destra. D-Sub mini 15 pin connettore DisplayPort Connettore HDMI Connettore DVI Connettore
connettore di tipo B 17. USB (USB porta upstream)	Collegare il cavo USB utilizzando software che richiede una connessione USB o quando si utilizza la funzione hub USB (pagina 38).

* 1 Un braccio opzionale (o supporto opzionale) possono essere attaccati rimuovendo il piedistallo di supporto.

1-3. risoluzioni supportate

Il monitor supporta le seguenti risoluzioni.

Risoluzione	Frequenza di scansione verticale	Format Scan	D-Sub	DisplayPort	HDMI	DVI
640 × 480	59.94 Hz	Progressivo	✓	✓	✓	✓
640 × 480	60 Hz	Progressivo	-	✓	✓	-
720 × 400	70,087 Hz	Progressivo	✓	✓	✓	✓
720 × 480	59.94 Hz	Progressivo	-	✓	✓	-
720 × 480	59.94 Hz	interlacciata	-	-	✓	-
720 × 480	60 Hz	Progressivo	-	✓	✓	-
720 × 480	60 Hz	interlacciata	-	-	✓	-
720 × 576	50 Hz	Progressivo	-	-	✓	-
720 × 576	50 Hz	interlacciata	-	-	✓	-
800 × 600	60,317 Hz	Progressivo	✓	✓	✓	✓
1024 × 768	60,004 Hz	Progressivo	✓	✓	✓	✓
1280 × 720	50 Hz	Progressivo	-	-	✓	-
1280 × 720	59.94 Hz	Progressivo	-	✓	✓	-
1280 × 720	60 Hz	Progressivo	✓	✓	✓	✓
1280 × 800	59.81 Hz	Progressivo	✓	✓	✓	✓
1280 × 1024	60.02 Hz	Progressivo	✓	✓	✓	✓
1600 × 900	60 Hz	Progressivo	✓	✓	✓	✓
1680 × 1050	59,883 Hz	Progressivo	✓	✓	✓	✓
1680 × 1050	59,954 Hz	Progressivo	✓	✓	✓	✓
1920 × 1080 * ₁	50 Hz	Progressivo	-	-	✓	-
1920 × 1080 * ₁	59.94 Hz	Progressivo	-	✓	✓	-
1920 × 1080 * ₁	59.94 Hz	interlacciata	-	-	✓	-
1920 × 1080 * ₁	60 Hz	Progressivo	✓	✓	✓	✓
1920 × 1080 * ₁	60 Hz	interlacciata	-	-	✓	-

*₁ Risoluzione consigliata



1-4. Modifica delle impostazioni dello schermo del computer

Se l'immagine non viene visualizzata correttamente dopo aver collegato il monitor a un PC, seguire la procedura per modificare le impostazioni dello schermo del computer.

● Windows 10

1. Fare clic con il qualsiasi punto del mouse sul desktop, tranne sulle icone. Viene visualizzato un menu.
2. Dal menu visualizzato, fare clic su "Impostazioni schermo". Viene visualizzata la schermata "Impostazioni".
3. Se più monitor, tra cui schermi di PC notebook, sono collegati al computer, selezionare "Estendi questi schermi" nel menu "più schermi", e quindi fare clic su "Mantieni modifiche" nella schermata di conferma. Dopo aver modificato le impostazioni, selezionare un monitor nel menu "Seleziona e visualizza Riordino".
4. Selezionare l'opzione "Rendere questa mia display principale" nel menu "Monitor multipli". In questo modo corretto al monitor di visualizzazione delle immagini.
5. Verificare che la risoluzione consigliata per il monitor è impostato nel menu "Risoluzione". ("(Scelta consigliata)" viene visualizzato dopo la risoluzione.)
6. Per modificare le dimensioni del testo e delle icone, selezionare un ingrandimento nel menu delle percentuali di zoom in base alle preferenze personali.
7. Se viene visualizzato un messaggio che richiede di uscire dopo aver cambiato le impostazioni, uscire e poi accedere di nuovo.

● Di Windows 8.1 / Windows 7

* Per Windows 8.1, fare clic sul tile "desktop" nella schermata Start per visualizzare il desktop.

1. Fare clic con il qualsiasi punto del mouse sul desktop, tranne sulle icone. Viene visualizzato un menu.
2. Dal menu visualizzato, fai clic su "Risoluzione dello schermo". Viene visualizzata la schermata delle impostazioni.
3. Se più monitor, tra cui schermi di PC notebook, sono collegati al computer, selezionare "Estendi questi schermi" nel menu "più schermi", e quindi fare clic su "Applica". Fai clic su "cambia Keep" nella schermata di conferma.
4. Selezionare un monitor nel menu "Display", quindi selezionare l'opzione "Rendere questa mia display principale" e fare clic su "Applica". In questo modo corretto al monitor di visualizzazione delle immagini.
5. Verificare che la risoluzione consigliata per il monitor è impostato nel menu "Risoluzione". ("(Scelta consigliata)" viene visualizzato dopo la risoluzione.)
6. Per modificare le dimensioni del testo e delle icone, fare clic su "text Marca e altri elementi più o meno grandi", selezionare una dimensione in base alle preferenze personali nella schermata delle impostazioni, quindi fare clic su "Applica".
7. Se un messaggio che richiede di uscire / disconnessione viene visualizzato dopo aver modificato le impostazioni, esci / disconnettersi e quindi accedere / eseguire nuovamente il login.

● Mac OS

1. Selezionare "Preferenze di Sistema" dal menu Apple.
2. Quando viene visualizzato il pannello "Preferenze di Sistema", fare clic su "Monitor".
3. Se più monitor, tra cui schermi di PC notebook, sono collegati al computer, assicurarsi che "Duplica monitor" non è selezionata sulla scheda "accordo". Se è selezionata, rimuovere il segno di spunta.
4. Selezionare la scheda "Visualizza", e assicurarsi che sia selezionato "Default per la visualizzazione" per "Risoluzione". Se non è selezionata, aggiungere un segno di spunta. La risoluzione corretta è ora impostato per lo schermo. Chiudere il pannello "Preferenze di Sistema". Se più monitor, tra cui schermi di PC notebook, sono collegati al computer, configurare queste impostazioni in "Display" su ogni monitor.
5. Per selezionare una risoluzione in base alle preferenze personali, selezionare "Scaled" e poi selezionare una risoluzione (sia da un elenco o icone) e quindi chiudere il pannello.

Capitolo 2 Regolazione di base / Impostazione

Questo prodotto consente agli utenti di modificare la luminosità in base alle preferenze o in base all'ambiente di utilizzo, e per ridurre il consumo di energia in energia conserve.

Questo capitolo descrive le funzioni di base che possono essere regolati e impostati con gli interruttori sul lato anteriore del monitor.

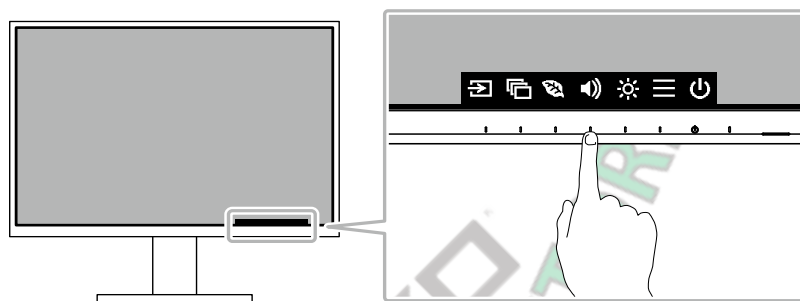
Per la regolazione avanzata e le procedure di impostazione utilizzando il menu Impostazioni, vedere "Capitolo 3 Regolazione avanzata / Setting" (pagina 16) .

2-1. Interruttore Metodo di funzionamento

1. Visualizzazione della guida operativa




1. Toccare qualsiasi interruttore (ad eccezione ).


La guida operativa appare sullo schermo.



2. Regolazione / impostazione

1. Toccare un interruttore per la regolazione / impostazione. Viene visualizzato il menu regolazione / impostazione.

(Può anche essere visualizzato un sottomenu. In questo caso, selezionare la voce per la regolazione / impostazione utilizzando   e Selezionare .)

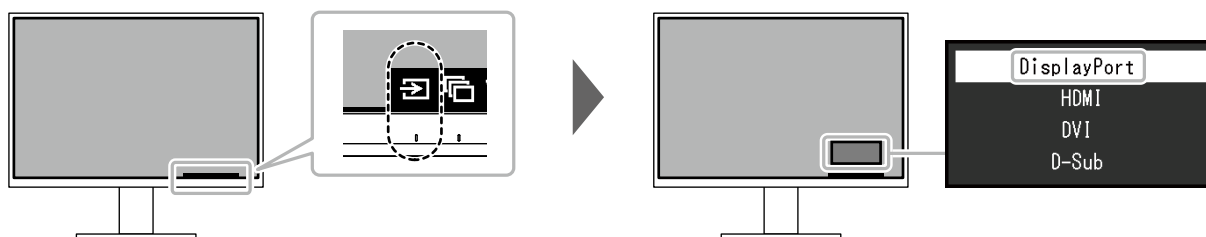
2. Eseguire la regolazione / impostazione con gli interruttori e selezionare  per accettare le modifiche.

3. Uscita

1. Selezionare  per uscire dal menu.

2-2. Commutazione dei segnali di ingresso

Quando un monitor dispone di più ingressi di segnale, il segnale da visualizzare sullo schermo può essere modificato.



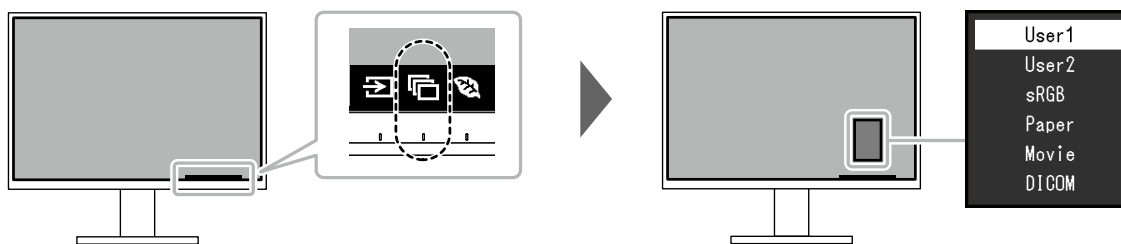
Nota

- "Screen InStyle" consente di commutare i segnali di ingresso utilizzando i tasti di scelta rapida sulla tastiera.

2-3. Commutazione del display modalità (Modalità colore)

Questo prodotto è preinstallato con modi di colori per vari scopi di visualizzazione.

Commutando la modalità secondo lo scopo e contenuto del display, è possibile visualizzare le immagini in modo appropriato.



● Modalità di visualizzazione

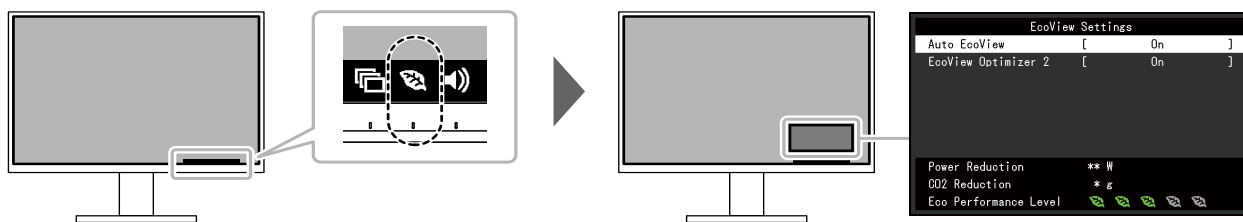
Modalità colore	Scopo
Utente1 Utente2	Selezionare una di queste modalità per impostare una modalità di visualizzazione definita dall'utente.
sRGB	Questa modalità è adatta per la riproduzione del colore abbinamento con dispositivi periferici che supportano sRGB, ad esempio quando la stampa di foto scattate con una fotocamera digitale.
Carta	Questa modalità utilizza tonalità di colore e contrasto simile a quella della carta per produrre un effetto di carta stampata. E 'adatto per la visualizzazione di immagini da supporti come libri e documenti.
Film	Questa modalità visualizza immagini in movimento vivaci e con una netta aspetto tridimensionale. E 'adatto per i contenuti video la riproduzione.
DICOM	Selezionare questa modalità per visualizzare semplicemente le immagini digitali scopo medico a base di DICOM® Parte 14. Attenzione <ul style="list-style-type: none">Questo non è destinato ad essere utilizzato per scopi diagnostici.


Nota

- "Screen InStyle" consente di selezionare automaticamente la modalità colore in base al software in uso.
- In modalità Carta, la quantità di luce blu emessa dallo schermo viene ridotto cambiando la tonalità di colore e la regolazione della luminosità.

2-4. risparmiare energia

Questo monitor è dotato di funzioni EcoView per consentire agli utenti di energia conserve. Se si utilizza Auto EcoView, che è una delle funzioni EcoView, la luminosità dello schermo viene regolata automaticamente in base alla luminosità dell'ambiente.



Funzione	impostazione Valore	Descrizione
Auto EcoView	Acceso spento	<p>Il sensore di luce ambientale sul frontale del monitor rileva la luminosità dell'ambiente per regolare automaticamente la luminosità dello schermo ad un livello confortevole utilizzando Auto EcoView. Il consumo energetico della retroilluminazione può essere ridotta regolando la luminosità ad un livello appropriato.</p> <p>Questa funzione può anche mitigare l'affaticamento degli occhi e la stanchezza causata da uno schermo che è troppo luminoso o troppo scuro.</p> <p>Nota</p> <ul style="list-style-type: none"> Fare attenzione a non bloccare il sensore di luce ambientale sul lato inferiore del monitor usando Auto EcoView. Anche quando Auto EcoView è impostato su "On", è possibile modificare la luminosità del monitor con gli interruttori di funzionamento () sulla parte anteriore del monitor o nelle impostazioni di regolazione del colore. Il modo in cui Auto EcoView modifica la luminosità varia anche a seconda del valore impostato. Quando è selezionato "DICOM" per la modalità colore, l'impostazione Auto EcoView è attivata su "Off".
EcoView Optimizer 2	Acceso spento	<p>Il monitor regola automaticamente la luminosità dello schermo in base al livello di bianco del segnale di ingresso. Questa funzione può ridurre il consumo energetico, pur mantenendo la luminosità specificato dal segnale di ingresso.</p> <p>Nota</p> <ul style="list-style-type: none"> L'impostazione è su "Off" nei seguenti casi: <ul style="list-style-type: none"> o "DICOM" è selezionato "film" per la modalità colore Quando è impostato su "On", l'aspetto dei colori tenui può cambiare. Se questo vi preoccupa, impostare questa funzione su "Off".

Nota

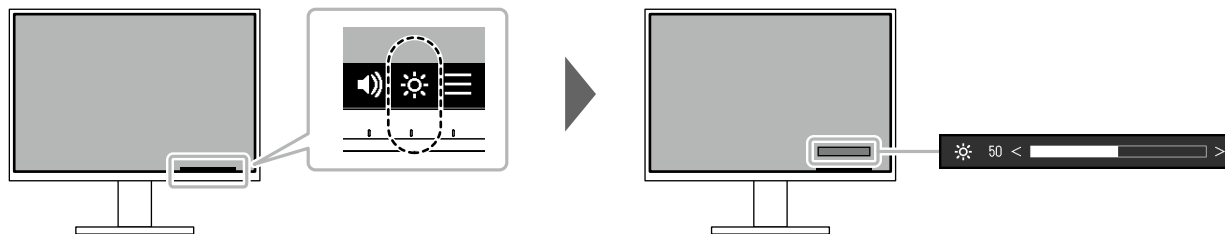
- Il livello di risparmio energetico (Power Reduction, CO₂ Riduzione, ed Eco Performance Level) possono essere controllate sul menu "Impostazioni EcoView". I più indicatori che si accendono rappresenta la Performance Eco livello, maggiore è il livello di risparmio energetico raggiunto.
 - Potenza di riduzione: la riduzione del consumo di energia del retroilluminazione come conseguenza del valore di luminosità impostato.
 - CO₂ Riduzione: convertito dal valore "Power Reduction", questa è una stima della quantità di CO₂ emissioni ridotte quando si utilizza il monitor per 1 ora.
- Il valore numerico è il risultato di calcolo basato su un'impostazione di default (0.000555t-CO₂ / kWh) determinato da un decreto ministeriale giapponese (2006, Ministero dell'Economia, del Commercio e dell'Industria, Ministero dell'Ambiente, articolo cc 3) e possono differire a seconda del paese e anno.

2-5. Regolazione della luminosità

La luminosità dello schermo può essere regolata per soddisfare l'ambiente di installazione o preferenze personali. La luminosità dello schermo viene regolata variando la luminosità della retroilluminazione (sorgente luminosa dal pannello posteriore LCD).

impostazione Valore

Da 0 a 100

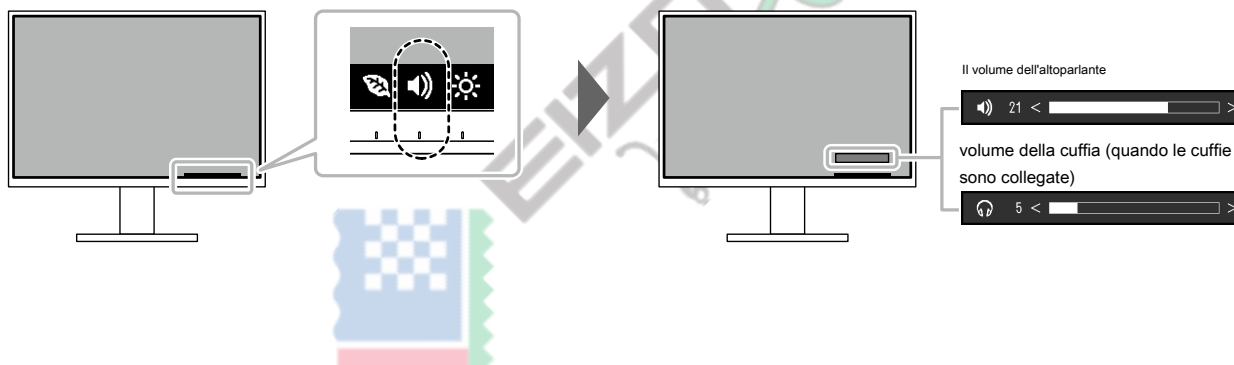


2-6. Regolazione del volume

Il volume degli altoparlanti e cuffie può essere regolato individualmente.

impostazione Valore

0 a 30




Capitolo 3 Regolazione avanzata / Impostazione

Questo capitolo descrive le procedure di regolazione del monitor e impostazioni avanzate utilizzando il menu Impostazioni. Per le funzioni di base, vedere "Capitolo 2 Regolazione di base / Impostazione" (pagina 12).

3-1. Operazioni di base del menu di impostazione

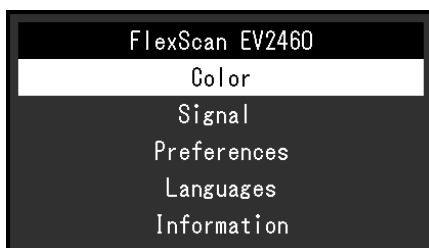
1. Display del menu

1. Toccare qualsiasi interruttore (ad eccezione ) .

Viene visualizzata la guida operativa.

2. Selezionare  .

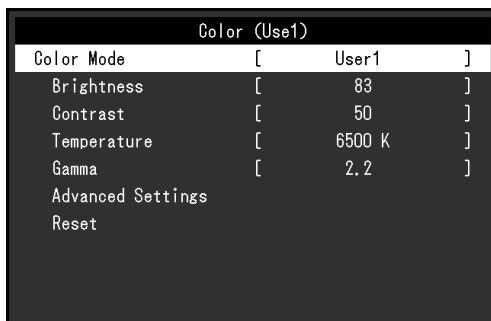
Viene visualizzato il menu Impostazioni.




2. Regolazione / impostazione

1. Selezionare un menu per regolare / set con   e selezionare  .

Viene visualizzato il menu secondario.




2. Selezionare una voce da regolare / set con   e selezionare  .

Viene visualizzato il menu regolazione / impostazione.



3. Eseguire la regolazione / impostazione con   o   e selezionare  per accettare le modifiche.

Viene visualizzato il menu secondario.

Selezione  durante la regolazione / impostazione annullerà la regolazione / impostazione e ripristinare lo stato precedente apportare modifiche.

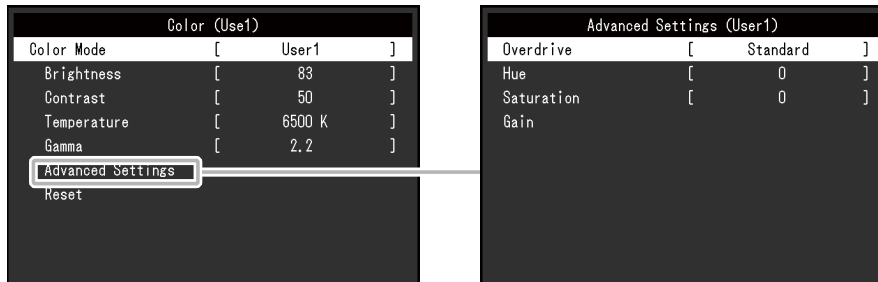
3. Uscita

1. Selezione  più volte termineranno il menu Impostazione.

3-2. Impostazione delle funzioni del menu

● Regolazione colore

Le impostazioni della modalità di colore possono essere regolati in base alle preferenze personali.



Funzioni che possono essere regolati diverse a seconda della modalità di colore.

√: regolabile -: Non regolabile

Funzione	Modalità colore				
	Utente1 Utente2	sRGB	Carta	Film	DICOM
Luminosità	√	√	√	√	-
Contrasto	√	-	-	√	-
Temperatura	√	-	√	√	-
Gamma	√	-	-	-	-
Avanzate impostazioni	√	-	-	-	-
Overdrive colore	√	-	-	√	-
Saturazione	√	-	-	√	-
Guadagno	√	-	-	-	-
Ripristina	√	√	√	√	-

Attenzione

- Ci vogliono circa 30 minuti per il monitor si stabilizzi. Si prega di attendere 30 minuti o più dopo di alimentazione al monitor è stato acceso prima di regolare il monitor.
- La stessa immagine può essere osservato in diversi colori su più monitor a causa delle caratteristiche del monitor-specifiche. Seguire la seguente procedura per regolare e abbinare i colori su più monitor.
 1. Visualizzare uno schermo bianco su ogni monitor.
 2. Utilizzare uno dei monitor come punto di riferimento visivo per eseguire le regolazioni al "Luminosità", "temperatura", e "guadagno" degli altri monitor.
- Quando Auto EcoView è impostato su "On", la stessa impostazione di luminosità è condivisa da tutti i metodi di colore e non può essere impostato individualmente per ciascun modo colore.

Funzione	impostazione Valore	Descrizione
Modalità colore	Utente1 Utente2 sRGB carta film DICOM	<p>Selezionare la modalità desiderata in base all'applicazione del monitor. Le impostazioni della modalità di colore possono essere regolati in base alle preferenze personali. Selezionare la modalità per la regolazione ed eseguire la regolazione utilizzando le relative funzioni.</p> <p>Nota</p> <ul style="list-style-type: none"> Per informazioni dettagliate sullo stato di regolazione di ciascuna modalità, vedere "2-3. Commutazione del display modalità (Modalità colore)"(pagina 13) .
Luminosità	Da 0 a 100	<p>La luminosità dello schermo viene regolata variando la luminosità della retroilluminazione (sorgente luminosa dal pannello posteriore LCD).</p> <p>Nota</p> <ul style="list-style-type: none"> Se l'immagine è troppo scura anche quando la luminosità è impostato su 100, regolare il contrasto.
Contrasto	Da 0 a 100	<p>La luminosità dello schermo viene regolata variando il livello del segnale video.</p> <p>Nota</p> <ul style="list-style-type: none"> Un contrasto di 50 mostra ogni colore gradazione. Quando si regola il monitor, si raccomanda di effettuare la regolazione della luminosità, che fa caratteristiche di gradazione non perdere, prima della regolazione del contrasto. Eseguire la regolazione del contrasto nei seguenti casi. <ul style="list-style-type: none"> Se l'immagine è troppo scura anche quando la luminosità è impostata a 100 (Impostare il contrasto superiore a 50.)
Temperatura	Off 4000 K a 10000 K (con incrementi di 500 K. 9300 è incluso K.)	<p>Regolare la temperatura del colore.</p> <p>La temperatura di colore è normalmente usato per esprimere la tonalità "Bianco" e / o "nero" con un valore numerico. Il valore è espresso in gradi "K" (Kelvin).</p> <p>Lo schermo diventa rossastra a basse temperature di colore bluastra e ad elevate temperature di colore, simili alle temperature di fiamma. Un valore di preset guadagno è impostato per ciascun valore di temperatura colore.</p> <p>Nota</p> <ul style="list-style-type: none"> Il valore indicato in "K" è disponibile solo come riferimento. "Gain" consente di eseguire la regolazione più avanzata. Se è impostato su "Off", l'immagine viene visualizzata nel colore preimpostato del pannello LCD (Guadagno: 100 per ogni canale RGB). Quando il guadagno è cambiato, l'impostazione della temperatura del colore cambia in "Off".
Gamma	1.8 2.0 2.2 2.4	<p>Regolare la gamma.</p> <p>Mentre la luminosità del monitor varia a seconda del segnale di ingresso, il tasso di variazione non è proporzionale al segnale di ingresso. Mantenere l'equilibrio tra il segnale di ingresso e luminosità del monitor è indicato come "correzione gamma".</p> <p>Nota</p> <ul style="list-style-type: none"> Se si seleziona "sRGB" per la modalità colore, "sRGB" viene visualizzato per il valore di gamma. Se si seleziona "Carta" per la modalità colore, "Carta" viene visualizzato per il valore di gamma. Se si seleziona "DICOM" per la modalità di colore, "DICOM" viene visualizzato per il valore di gamma.

Funzione		impostazione Valore	Descrizione
Impostazioni avanzate	overdrive Enhanced fuori standard		<p>Questa funzione permette di impostare l'intensità overdrive basata sull'uso del monitor.</p> <p>Immagine lag può essere ridotto utilizzando l'impostazione "Enhanced" durante la visualizzazione di immagini in movimento.</p> <p>Nota</p> <ul style="list-style-type: none"> A seconda della risoluzione dello schermo e l'impostazione di "Espansione Picture" (pagina 20), Overdrive può essere impostato su "Off".
	colore	- 50-50	<p>Regolare la tonalità.</p> <p>Nota</p> <ul style="list-style-type: none"> Usando questa funzione potrebbe prevenire alcune gradazioni di colore dal poter essere visualizzato.
	Saturazione	-50 a 50	<p>Regolare la saturazione.</p> <p>Nota</p> <ul style="list-style-type: none"> Usando questa funzione potrebbe prevenire alcune gradazioni di colore dal poter essere visualizzato. Il valore minimo (-50) rende lo schermo monocromatico.
	Guadagno	Da 0 a 100	<p>La luminosità di ogni componente di colore rosso, verde e blu è denominato "guadagno". La tonalità di "bianco" può essere modificata regolando il guadagno.</p> <p>Nota</p> <ul style="list-style-type: none"> Usando questa funzione potrebbe prevenire alcune gradazioni di colore dal poter essere visualizzato. Il valore del guadagno cambia a seconda della temperatura di colore. Quando il guadagno è cambiato, l'impostazione della temperatura del colore cambia in "Off".
Ripristina	-		Ripristinare le regolazioni di colore per la parte posteriore modalità colore selezionato alle impostazioni di default.



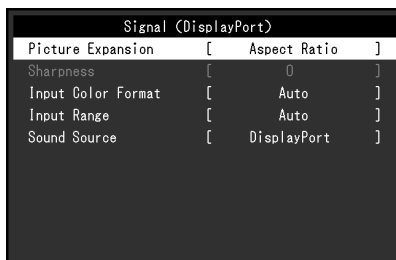
● Impostazioni segnale

Impostare i dettagli per quanto riguarda il segnale di ingresso, come ad esempio le dimensioni di visualizzazione dello schermo e il formato a colori.

- Per l'ingresso D-Sub



- Per ingresso DisplayPort






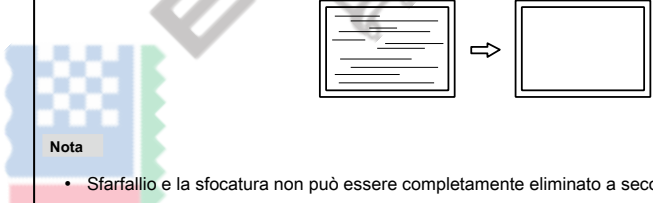
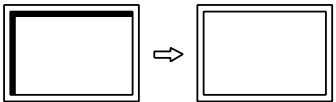
Funzione	impostazione Valore	Descrizione
espansione immagine	Auto * 1 Pieno di rapporto schermo Punto a punto	Le dimensioni dello schermo del monitor può essere modificato. <ul style="list-style-type: none"> • "Auto" <p>Il monitor cambia automaticamente le dimensioni dello schermo in base al rapporto di formato e risoluzione informazioni dal PC.</p> • "A schermo intero" <p>Le immagini sono tese a schermo intero. Poiché proporzioni non vengono mantenute, le immagini possono essere distorte in alcuni casi.</p> • "Proporzioni" <p>Le immagini vengono ingrandite a tutto schermo senza modificare le proporzioni. Poiché proporzioni vengono mantenute, possono apparire bordi orizzontali o verticali vuoti.</p> • "Punto a punto" <p>Visualizza l'immagine a risoluzione set o formato specificato dal segnale di ingresso.</p> <p>Nota</p> <ul style="list-style-type: none"> • impostazioni di esempio <ul style="list-style-type: none"> - A schermo intero - Proporzioni - Punto a punto (segnale di ingresso)

Funzione	impostazione Valore	Descrizione
nitidezza	- 2-2	<p>Quando viene visualizzata un'immagine a bassa risoluzione utilizzando la modalità di espansione immagine ("Full Screen" o "Aspect Ratio"), il testo e le linee delle immagini possono apparire sfocate. Questo sfocatura può essere ridotto mediante la configurazione delle impostazioni per la nitidezza.</p> <p>Nota</p> <ul style="list-style-type: none"> Per alcune risoluzioni, non è necessario configurare le impostazioni per la nitidezza. ("Nitidezza" non è un valore che può essere selezionato.)
Formato colore di ingresso	Auto YUV 4: 2: 2 * ₁ YUV 4: 4: 4 * ₁ YUV * ₂ RGB	<p>Il formato di colore del segnale di ingresso può essere specificata. Provare a cambiare questa impostazione se i colori non vengono visualizzati correttamente.</p> <p>Nota</p> <ul style="list-style-type: none"> L'impostazione è disponibile solo per l'input DisplayPort e HDMI. Questa impostazione è necessaria quando un dispositivo DVI è collegato al monitor tramite la porta connettore HDMI utilizzando un connettore di conversione DVI-HDMI. Per l'ingresso del segnale DVI, l'impostazione viene automaticamente impostato su "RGB".
Gamma di ingresso	Full Auto limitata	<p>A seconda del PC, in bianco e nero del livello video del segnale in uscita al monitor può essere limitato. Se un segnale limitata viene visualizzato sul monitor, nero apparirà debole e nero apparirà opaco, portando ad una riduzione del contrasto. Il campo di uscita di tali segnali può essere esteso per abbinare il rapporto effettivo contrasto del monitor.</p> <ul style="list-style-type: none"> "Auto" individua automaticamente la gamma di luminosità del segnale di ingresso e visualizza l'immagine di conseguenza. "Pieno" Estensione del campo di uscita segnale non viene eseguita. "Limitato" Amplia la gamma di uscita del segnale attraverso 0 a 255 e visualizza l'immagine. <p>Nota</p> <ul style="list-style-type: none"> L'impostazione è disponibile solo per l'input DisplayPort e HDMI. Per l'ingresso segnale DVI, l'impostazione viene automaticamente impostato su "Full". Quando si seleziona "YUV" in "Formato colore di ingresso", l'impostazione viene automaticamente impostato su "Limitata". Inoltre, quando è selezionato "Auto" ed il monitor determina il formato del colore di input per essere YUV, l'impostazione viene automaticamente impostato su "limitata".
Sorgente sonora	Stereo Mini Jack DisplayPort * ₂ HDMI * ₃	<p>Per ingresso segnale DisplayPort e segnale di ingresso HDMI, la sorgente sonora può essere modificata.</p> <p>Nota</p> <ul style="list-style-type: none"> Per l'ingresso del segnale DVI, HDMI (segnale PC) in ingresso, e l'ingresso del segnale D-Sub, l'impostazione viene automaticamente impostato su "Stereo Mini Jack".

*₁ Solo abilitato durante l'ingresso HDMI

*₂ Valido solo per l'ingresso DisplayPort

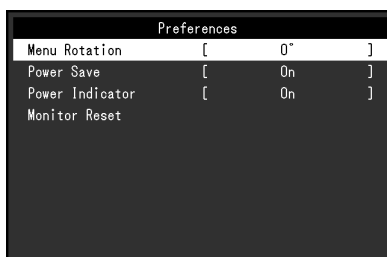
*₃ Valido solo per HDMI (segnale video) di ingresso


Funzione		Descrizione
Analogico di regolazione *4	Regolazione automatica dello schermo	<p>lo sfarfallio dello schermo, la posizione di visualizzazione, e la dimensione può essere regolata automaticamente. Selezione di un messaggio "Screen Auto Adjust" display. Selezionare "SI" per abilitare questa funzione.</p> <p>Nota</p> <ul style="list-style-type: none"> La funzione di regolazione automatica dello schermo funziona correttamente quando l'immagine viene visualizzata completamente sull'intera area visualizzabile dello schermo. Non funziona correttamente nei seguenti casi: <ul style="list-style-type: none"> Quando un'immagine viene visualizzata solo su una parte dello schermo (finestra Prompt dei comandi, ad esempio) Quando si utilizza anche uno sfondo nero (carta da parati, ecc), questa funzione potrebbe non funzionare correttamente con alcune schede grafiche. Quando un segnale viene immesso nel monitor per la prima volta o quando una risoluzione o la frequenza di scansione verticale / orizzontale non utilizzato prima è impostato, la regolazione viene effettuata automaticamente (solo per segnali con una risoluzione di 800 x 600 (SVGA) o superiore).
	Gamma Regolazione automatica	<p>Ogni gradazione di colore (da 0 a 255) possono essere visualizzate regolando automaticamente il livello di uscita del segnale. Selezionando "Auto Range Adjust" viene visualizzato un messaggio. Selezionare "SI" per abilitare questa funzione.</p>
	Orologio	<p>Sfarfallio delle linee verticali sullo schermo o parte dello schermo può essere ridotto.</p>  <p>Nota</p> <ul style="list-style-type: none"> Utilizzare gli interruttori di funzionamento ( ) per effettuare regolazioni precise in modo da non perdere eventuali punti di regolazione.
	Fase	<p>Sfarfallio e la sfocatura sopra l'intero schermo può essere ridotto.</p>  <p>Nota</p> <ul style="list-style-type: none"> Sfarfallio e la sfocatura non può essere completamente eliminato a seconda del PC o della scheda grafica. Dopo l'impostazione, regolare il "Clock" di nuovo se appaiono barre verticali.
	Hor. Posizione Ver. Posizione	<p>La posizione di visualizzazione (orizzontale e verticale) dello schermo può essere regolata.</p>  <p>Nota</p> <ul style="list-style-type: none"> Poiché il numero di pixel e le posizioni dei pixel sono fissati sul monitor LCD, una sola posizione è previsto per immagini visualizzate correttamente. regolazione della posizione viene fatto spostare un'immagine nella posizione corretta.

*4 Valido solo per ingresso D-Sub

● Impostazioni preferenze

Le impostazioni del monitor possono essere configurate per soddisfare l'ambiente di utilizzo o alle preferenze personali.



Funzione	impostazione Valore	Descrizione
Menu di rotazione 0 °	90 ° 270 °	<p>Quando il monitor è utilizzato in posizione verticale, la direzione del menu di impostazione può anche essere modificata.</p> <p>Nota</p> <ul style="list-style-type: none"> • Controllare che i cavi siano collegati correttamente. • È necessario configurare le impostazioni del computer per utilizzare il monitor in verticale. Per ulteriori informazioni, fare riferimento al nostro sito web (www.eizoglobal.com). • Il menu non può essere ruotato di 180 °. Quando si ruota un monitor 180 °, eseguire le regolazioni / impostazioni per il monitor prima ruotare.
Risparmio energetico	Acceso spento	<p>Il monitor può essere impostato per entrare in modalità di risparmio energetico secondo lo stato del PC.</p> <p>Monitoraggio cambia a modalità di risparmio energetico circa 15 secondi dopo cessa di ingresso segnale da rilevare.</p> <p>Quando il monitor è spostato a modalità di risparmio energetico, le immagini non vengono visualizzate sullo schermo.</p> <ul style="list-style-type: none"> • Come modalità di risparmio energetico uscita <ul style="list-style-type: none"> - Pressione il funzionamento (escluse  sulla parte anteriore del monitor - Il monitor esce automaticamente dalla modalità di risparmio energetico quando il monitor riceve in ingresso <p>Nota</p> <ul style="list-style-type: none"> • Al momento del passaggio a modalità di risparmio energetico, un messaggio che indica la transizione viene visualizzata 5 secondi in anticipo. • Quando non si utilizza il monitor, è possibile disattivare l'alimentazione principale o staccare la spina di alimentazione in modo che il potere è tagliato completamente. • Quando il monitor è in modalità di risparmio energetico, i dispositivi collegati alla porta USB downstream sarà ancora lavoro. Pertanto, il consumo energetico del monitor varia con le periferiche collegate anche in modalità di risparmio energetico. • La quantità di consumo di potenza varia anche mentre il cavo jack mini stereo è collegato.
Indicatore di alimentazione	On via	L'indicatore di alimentazione (bianco) può essere spento in modalità di funzionamento normale.
Monitor di reset	-	<p>Ripristinare tutte le impostazioni ai valori di default, tranne per le seguenti impostazioni.</p> <ul style="list-style-type: none"> • Impostazioni nel menu "Impostazioni amministratore"

● linguaggio

La lingua di visualizzazione per i menu ei messaggi possono essere selezionati.

impostazione Valore

Inglese, tedesco, francese, spagnolo, italiano, svedese, giapponese, cinese semplificato, cinese tradizionale



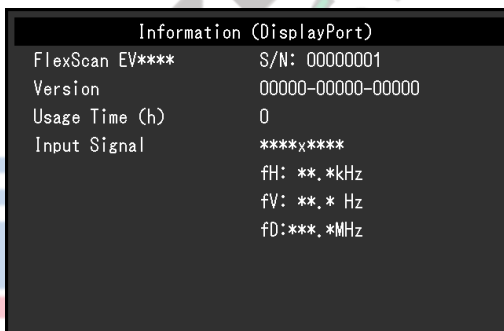
Attenzione

- La lingua di visualizzazione del menu "Impostazioni amministratore" non può essere modificato.

● Informazione

Informazioni Monitor (nome del prodotto, il numero di serie, la versione del firmware, il tempo di utilizzo, la risoluzione e il segnale di ingresso) possono essere controllati.

Esempio:



Impostazioni Capitolo 4 amministratore

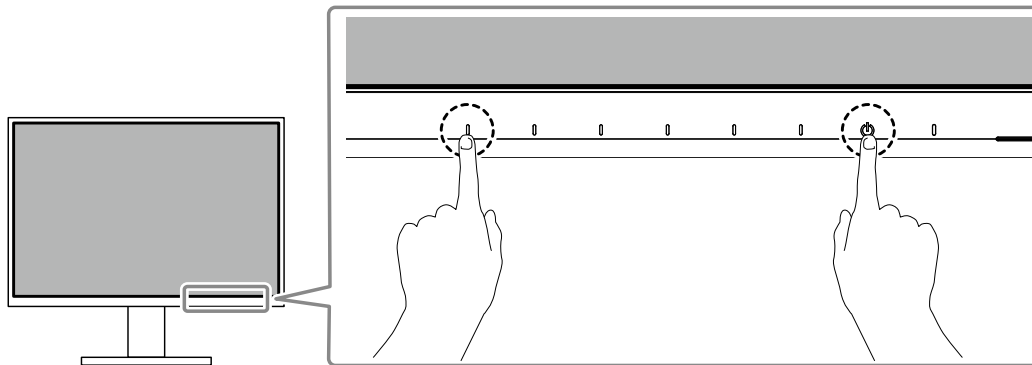
Questo capitolo descrive come configurare il funzionamento del monitor utilizzando il menu "Impostazioni amministratore".

4-1. Funzionamento di base delle "Impostazioni amministratore"

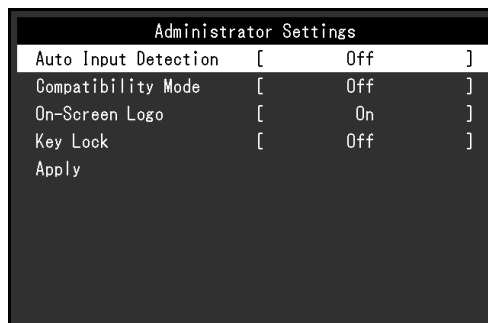
Menù

1. Display del menu




1. Toccare  per spegnere il monitor.
2. Mentre toccando il più a sinistra interruttore, tocco  per più di 2 secondi per accendere il monitor.



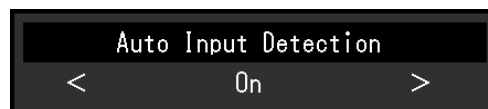
Compare il menu "Impostazioni amministratore".



2. Ambientazione

1. Selezionare un elemento da set con   e selezionare .

Viene visualizzato il menu regolazione / impostazione.



2. Impostare con   e selezionare .

Compare il menu "Impostazioni amministratore".

3. L'applicazione e l'uscita

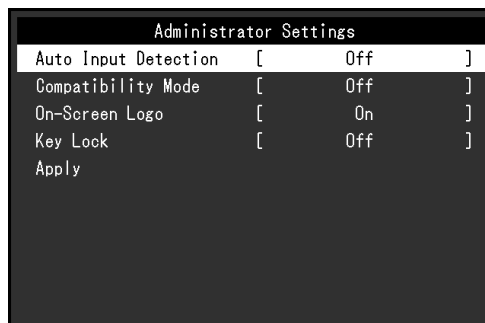
1. Selezionare "Applica" e poi .


Le impostazioni vengono applicate e le "Impostazioni amministratore" uscite di menu.


Attenzione

- La lingua (inglese) del menu "Impostazioni amministratore" non può essere modificato.

4-2. Funzioni del menu “Impostazioni amministratore”




Funzione	impostazione Valore	Descrizione
Auto Input Rilevamento On	via	<p>Questa funzione riconosce automaticamente il connettore attraverso il quale i segnali PC sono in ingresso, e visualizza immagini sullo schermo di conseguenza.</p> <ul style="list-style-type: none"> • "Su" <p>Quando il monitor è collegato a più PC, se un PC specifico entra in modalità di risparmio energetico o assenza di segnali in ingresso al monitor, il connettore viene cambiato automaticamente ad un altro per cui i segnali sono in ingresso.</p> • "Off" <p>Questa funzione visualizza il segnale dal connettore selezionato indipendentemente dal fatto che un segnale in ingresso oppure no. In questo caso, è possibile selezionare il segnale di ingresso da visualizzare utilizzando il  interruttore operativo sulla parte anteriore del monitor.</p> <p>Per dettagli, vedere 2-2. Commutazione segnali di ingresso(pagina 12) .</p> <p>Nota</p> <ul style="list-style-type: none"> • Questo prodotto riconosce automaticamente il connettore attraverso il quale i segnali PC sono in ingresso, e visualizza immagini sullo schermo di conseguenza, indipendentemente dal fatto questa funzione è impostata su On o Off subito dopo l'interruttore principale sul lato posteriore del monitor è stato acceso. • Quando questa funzione è impostata su "On", il monitor entra solo la modalità di risparmio energetico quando i segnali non vengono immessi da qualsiasi PC.
Modalità di compatibilità On	via	<p>Se si vuole evitare i seguenti fenomeni, impostare questa funzione su "On".</p> <ul style="list-style-type: none"> • Le posizioni delle finestre e le icone vengono spostate quando il monitor è spento / o è tornato dalla modalità di risparmio energetico. • Funzione di risparmio energetico del PC non funziona normalmente. • Quando l'alimentazione al monitor è spento, un dispositivo collegato alla porta downstream non funziona USB.
On-Screen Logo	Acceso spento	<p>Quando il monitor è acceso sullo schermo, le viene visualizzato il logo EIZO.</p> <p>Quando questa funzione è impostata su "Off", il logo EIZO non appare.</p>

Funzione	impostazione Valore	Descrizione
Blocco tasti	Fuori Menu Tutti	<p>Al fine di evitare modifiche alle impostazioni, gli interruttori di funzionamento sulla parte anteriore del monitor possono essere bloccati.</p> <ul style="list-style-type: none"> • "Off" (impostazione di default) Attiva tutti gli interruttori. • "Menu" Blocca la  interruttore. • "Tutti" Serrature tutti gli interruttori tranne l'interruttore di alimentazione.



Capitolo 5 Risoluzione dei problemi




5-1. Nessuna immagine

Problema	Possibile causa e rimedio
<p>1. Nessuna immagine</p> <ul style="list-style-type: none"> Indicatore di alimentazione non si accende fino. 	<ul style="list-style-type: none"> Controllare se il cavo di alimentazione sia collegato in modo corretto. Accendere l'interruttore principale sul lato posteriore del monitor. Toccare.  Spegnere l'interruttore principale sul lato posteriore del monitor e quindi riattivarlo pochi minuti dopo.
<ul style="list-style-type: none"> Indicatore di alimentazione si illumina bianco. 	<ul style="list-style-type: none"> Aumentare la "Luminosità", "Contrasto", o "Gain" nel menu Impostazione (vedi "Regolazione del colore" (pagina 17)).
<ul style="list-style-type: none"> Indicatore di alimentazione è illuminazione arancione. 	<ul style="list-style-type: none"> Commutare il segnale di ingresso. Girare l'impostazione "On" per "Modalità di compatibilità" nel menu "Impostazioni amministratore" (vedi "Modalità di compatibilità" (pagina 26)). Muovere il mouse o premere un tasto sulla tastiera. Controllare se il PC sia acceso. Spegnere l'interruttore principale sul lato posteriore del monitor e quindi accenderlo nuovamente.
<ul style="list-style-type: none"> indicatore di alimentazione lampeggia in arancione e nero. 	<ul style="list-style-type: none"> Questo sintomo si può verificare durante l'input DisplayPort. Utilizzare un cavo di segnale da noi consigliato per la connessione. Spegnere il monitor e su.
<p>2. Il messaggio sottostante appare.</p> <ul style="list-style-type: none"> Questo messaggio viene visualizzato quando non c'è segnale in ingresso. Esempio: <div data-bbox="279 1137 555 1234" style="border: 1px solid black; padding: 5px; text-align: center;"> <p>DisplayPort No Signal</p> </div>	<p>Questo messaggio viene visualizzato quando il segnale d'ingresso non è correttamente anche se il monitor funziona correttamente.</p> <ul style="list-style-type: none"> Il messaggio mostrato sinistra può apparire, perché alcuni PC non emettono il segnale immediatamente dopo l'accensione. Controllare se il PC sia acceso. Controllare se il cavo del segnale sia collegato correttamente. Commutare il segnale di ingresso. Spegnere l'interruttore principale sul lato posteriore del monitor e quindi accenderlo nuovamente.
<ul style="list-style-type: none"> Gli spettacoli messaggi che il segnale di ingresso è fuori della gamma di frequenza specificata. Esempio: <div data-bbox="264 1397 568 1507" style="border: 1px solid black; padding: 5px; text-align: center;"> <p>DisplayPort Signal Error</p> </div>	<ul style="list-style-type: none"> Controllare se il PC è configurato per soddisfare i requisiti di frequenza di scansione verticale del monitor risoluzione e la (vedi "1-3. Risoluzioni supportate" (pagina 10)). Riavviare il PC. Selezionare l'impostazione appropriata utilizzando l'utilità della scheda grafica. Fare riferimento al Manuale d'uso della scheda grafica per i dettagli.

5-2. Problemi dell'immagine (sia digitale che analogica)

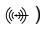
Problema	Possibile causa e rimedio
1. Lo schermo è troppo chiaro o troppo scuro.	<ul style="list-style-type: none"> Utilizzare "Luminosità" o "Contrasto" nel menu Impostazione per regolare (vedi "Regolazione del colore" (pagina 17)). (La retroilluminazione monitor LCD ha una durata limitata. Se lo schermo diventa scuro o comincia a sfarfallare, contattare il rappresentante EIZO locale.) Se lo schermo è troppo luminoso, provare a cambiare l'impostazione Auto EcoView su "On". Il monitor rileva la luminosità dell'ambiente per regolare automaticamente la luminosità dello schermo (vedi "Auto EcoView" (pagina 14)).
2. La luminosità cambia da solo.	<ul style="list-style-type: none"> Provare a cambiare l'impostazione Auto EcoView su "Off" (vedi "Auto EcoView" (pagina 14)).
3. Il testo è offuscata.	<ul style="list-style-type: none"> Controllare se il PC è configurato per soddisfare i requisiti di frequenza di scansione verticale del monitor risoluzione e la (vedi "1-3. Risoluzioni supportate" (pagina 10)). Quando un'immagine viene visualizzata con una risoluzione diversa da raccomandato, il testo o le linee nell'immagine visualizzata possono offuscare. In questo caso, provare a regolare "Nitidezza" nel menu Impostazione (vedi "Nitidezza" (pagina 21)).
4. Immagini residue appaiono.	<ul style="list-style-type: none"> Immagini residue sono particolari per monitor LCD. Evitare di visualizzare la stessa immagine per un lungo periodo di tempo. Utilizzare il salvaschermo o funzione di risparmio energetico per evitare la visualizzazione della stessa immagine per lunghi periodi di tempo. A seconda dell'immagine, un'immagine residua può essere visualizzato anche se è stato visualizzato per un breve periodo di tempo. Per rimuovere un tale fenomeno, cambiare l'immagine e mantenere l'alimentazione spenta per diverse ore.
5. verde / rosso / blu / bianco puntini / scuri rimangono sullo schermo.	<ul style="list-style-type: none"> Ciò è dovuto alle caratteristiche del pannello LCD e non un malfunzionamento.
6. modelli di interferenza o di segni di pressione rimangono sul pannello LCD.	<ul style="list-style-type: none"> Lasciare il monitor con uno schermo bianco o nero. Il sintomo potrebbe scomparire.
appare 7. Il rumore sullo schermo.	<ul style="list-style-type: none"> Nel menu Impostazione, impostare "Overdrive" su "Off" (vedi "Overdrive" (pagina 19)). Quando si immettono segnali del sistema HDCP, le immagini normali non possono essere visualizzate immediatamente.
8. Le posizioni delle finestre e le icone vengono spostate quando il monitor è spento / o quando ripristinato dalla modalità di risparmio energetico.	<ul style="list-style-type: none"> Girare l'impostazione "On" per "Modalità di compatibilità" nel menu "Impostazioni amministratore" (vedi "Modalità di compatibilità" (pagina 26)).
9. Il colore indicato sullo schermo non è corretta.	<ul style="list-style-type: none"> Prova a cambiare "Formato colore di ingresso" nel menu Impostazione (vedi "Formato di ingresso del colore" (pagina 21)).
10. Le immagini non sono visualizzate su tutta la superficie dello schermo.	<ul style="list-style-type: none"> Prova a cambiare "Picture espansione" nel menu Impostazione (vedi "L'espansione immagini" (pagina 20)).

5-3. Problemi dell'immagine (per analogico)

Problema	Possibile causa e rimedio
<p>1. La posizione del display non è corretta.</p> 	<ul style="list-style-type: none">• Utilizzare "Posizione" nel menu Impostazione per correggere la posizione dell'immagine (vedi "Hor. Posizione", "Ver. Posizione" (pagina 22)).• Se i persiste il problema, utilizzare l'utilità del scheda grafica, se disponibile per modificare la posizione di visualizzazione.
<p>2. Le barre verticali appaiono sullo schermo o di una parte dell'immagine è tremolante.</p> 	<ul style="list-style-type: none">• Utilizzare "Orologio" nel menu Impostazione per regolare esso (vedi "Clock" (pagina 22)).
<p>3. schermo intero è tremolante o sfocatura.</p> 	<ul style="list-style-type: none">• Usare "Fase" nel menu Impostazione per regolare (vedi "Fase" (pagina 22)).



5-4. altri problemi

Problema	Possibile causa e rimedio
1. non appare il menu Impostazione.	<ul style="list-style-type: none"> • Verificare se la funzione funzionamento dell'interruttore di blocco è attiva (vedi "Blocco tasti" (pagina 27))
2. Non è possibile selezionare le voci nel menu delle impostazioni.	<ul style="list-style-type: none"> • Gli elementi che vengono visualizzati con testo grigio non possono essere modificate.
3. Uscita Nessun audio.	<ul style="list-style-type: none"> • Controllare se il cavo mini jack stereo sia collegato correttamente al mini jack stereo (). • Controllare se il volume è impostato su 0. • Controllare il PC e software di riproduzione audio per vedere se sono configurati correttamente. • Per ingresso DisplayPort e HDMI, controllare le impostazioni per "Sorgente sonora" (fare riferimento a "Sorgente sonora" (pagina 21)).
4. Dispositivi USB collegati al monitor non funzionano.	<ul style="list-style-type: none"> • Controllare se il cavo USB sia collegato correttamente tra il PC e il monitor (vedi "7-2. Utilizzando la funzione USB Hub"(pagina 38)). • Verificare se il cavo USB è correttamente collegato fra la periferica e il monitor. • Provare a utilizzare un'altra porta USB sul monitor. • Provare a utilizzare un'altra porta USB del PC. • Riavviare il PC. • Quando "modalità compatibilità" è impostato su "Off" nel menu "Impostazioni amministratore" e la potenza del monitor è spento, i dispositivi collegati alla porta USB downstream non sono operativi. Modificare l'impostazione per "modalità di compatibilità" su "On" (vedi "Modalità di compatibilità" (pagina 26)). • Se le periferiche funzionano correttamente quando sono collegati direttamente al PC, contattare il rappresentante EIZO locale. • A seconda del USB 3.1 Gen 1 controller host in uso, il dispositivo USB collegato potrebbe non essere riconosciuto correttamente. L'aggiornamento all'ultima USB 3.1 Gen 1 driver fornito dal produttore, oppure collegare il monitor alla porta USB 2.0. • Controllare l'impostazione del BIOS del PC per USB quando si utilizza Windows. (Fare riferimento al manuale del PC per i dettagli.)
5. La funzione hub USB non può essere utilizzata.	<ul style="list-style-type: none"> • Quando "Modalità di compatibilità" è impostato su "Off" nel menu "Impostazioni amministratore" e il potere del monitor viene spento, la funzione di hub USB non può essere utilizzata. Modificare l'impostazione per "modalità di compatibilità" su "On" (vedi "Modalità di compatibilità" (pagina 26)).
6. indicatore di alimentazione lampeggia in arancione e nero.	<ul style="list-style-type: none"> • Questo sintomo si può verificare quando il PC è collegato al connettore DisplayPort. Utilizzare un cavo di segnale da noi consigliato per la connessione. Spegnerne il monitor e su. • Controllare il collegamento e lo stato dei dispositivi USB collegati al monitor. • Spegnerne l'interruttore principale sul lato posteriore del monitor e quindi accenderlo nuovamente.
7. Funzione di risparmio energetico del PC non funziona normalmente.	<ul style="list-style-type: none"> • Girare l'impostazione "On" per "Modalità di compatibilità" nel menu "Impostazioni amministratore" (vedi "Modalità di compatibilità" (pagina 26)).

Capitolo 6 di applicare / rimuovere il supporto

6-1. Rimuovere il piedistallo

Il piedistallo di supporto di questo prodotto può essere rimosso.

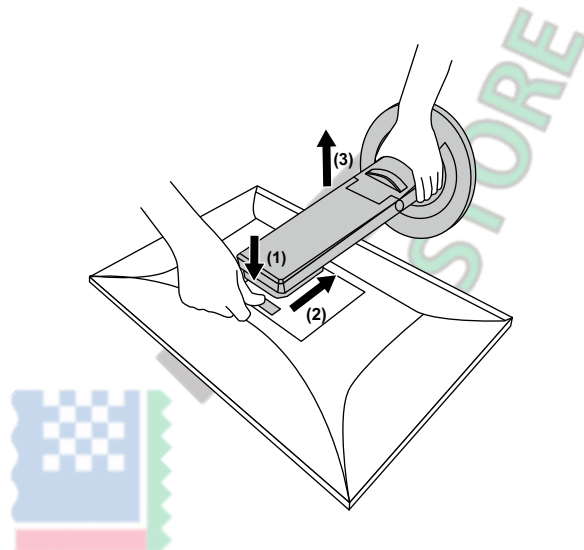
Attenzione

- Non spostare il supporto su e giù dopo la rimozione. Se si sposta l'alzarsi e giù mentre non è collegata al monitor, questo può causare danni o infortuni.
- Se si lascia cadere il monitor o in piedi, ciò può causare danni o lesioni a causa del peso del monitor e stand.

1. Posare il monitor LCD su una diffusione panno morbido su una stabile e superficie piana
la superficie del pannello LCD rivolto verso il basso.

2. Rimuovere il supporto.

Come mostrato nel diagramma, premere il pulsante di bloccaggio (1) mentre si tiene saldamente sulla sezione di supporto del basamento, e far scorrere il supporto nella direzione del piedistallo sul fondo (2). Quindi, tirare il supporto verso l'alto per rimuoverlo (3).

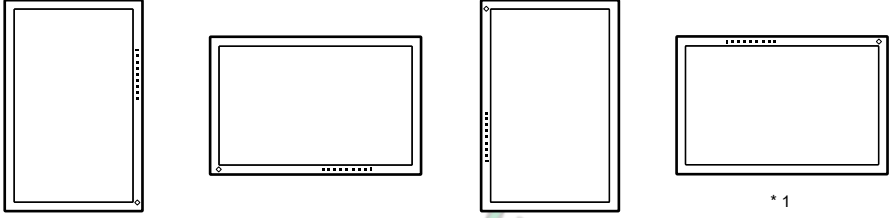



6-2. Fissaggio del braccio opzionale

Un braccio opzionale (o un eventuale supporto) può essere attaccato rimuovendo il piedistallo di supporto. Si prega di fare riferimento al nostro sito web per il braccio opzionale supportato (o supporto opzionale). www.eizoglobal.com

Attenzione

- Quando si collega un braccio o supporto, seguire le istruzioni del rispettivo Manuale Utente.
- Quando si utilizza il braccio di un altro produttore o in piedi, confermare quanto segue in anticipo e selezionare uno conforme allo standard VESA. Utilizzare le viti di montaggio VESA fornite con questo prodotto durante il fissaggio del braccio o supporto.
 - Distanza tra fori per le viti: 100 mm × 100 mm
 - VESA del braccio o stand, dimensioni esterne: 122 mm x 122 mm o meno
 - spessore della piastra: 2,6 millimetri
 - abbastanza forte da sostenere il peso dell'unità monitor (escluso il supporto) e gli allegati come cavi.
- Quando si monta un braccio o in piedi, gli orientamenti installabili e campo di spostamento (angolo di inclinazione) sono le seguenti:

Orientamento	
campo di spostamento (angolo di inclinazione)	

*1 Se si posiziona il monitor rivolto in questa direzione, pulire il connettore di alimentazione e l'area circostante regolarmente. Se polvere, acqua, olio o altro materiale aderiscono al dispositivo, può provocare un incendio.

- Collegare i cavi dopo aver fissato un braccio o supporto.
- Non spostare il supporto rimosso su e giù. Ciò potrebbe provocare lesioni o danni dispositivo.
- Il monitor, braccio e supporto sono pesanti. rilasciandole può provocare lesioni o danni alle apparecchiature.

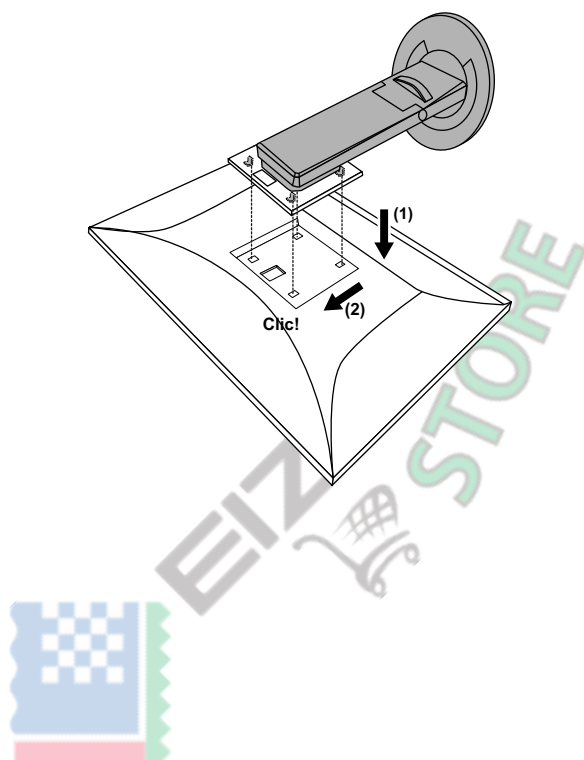
1. Fissare il braccio o stand al monitor.

Utilizzare le viti di montaggio VESA fornite con questo prodotto durante il fissaggio del braccio o supporto.

6-3. Montaggio del supporto originale

- 1. Posare il monitor LCD su una diffusione panno morbido su una stabile e superficie piana**
la superficie del pannello LCD rivolto verso il basso.
- 2. Rimuovere le viti di fissaggio sul braccio opzionale (o supporto opzionale), e distacco**
il braccio opzionale (o supporto opzionale).
- 3. Fissare il supporto originale.**

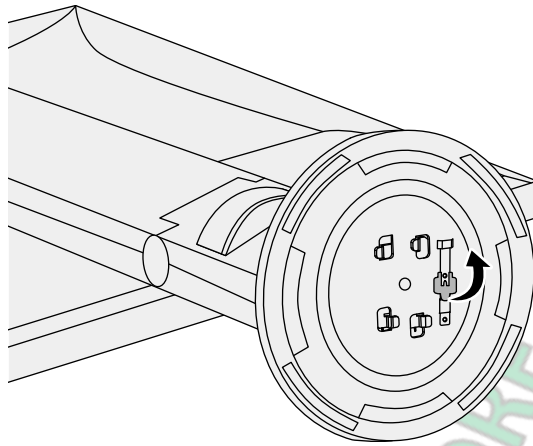
Inserire le quattro linguette sul supporto nei quattro fori sul pannello posteriore (1), e far scorrere la base verso la parte superiore del monitor (2). Lo stand scatta quando è applicato correttamente.



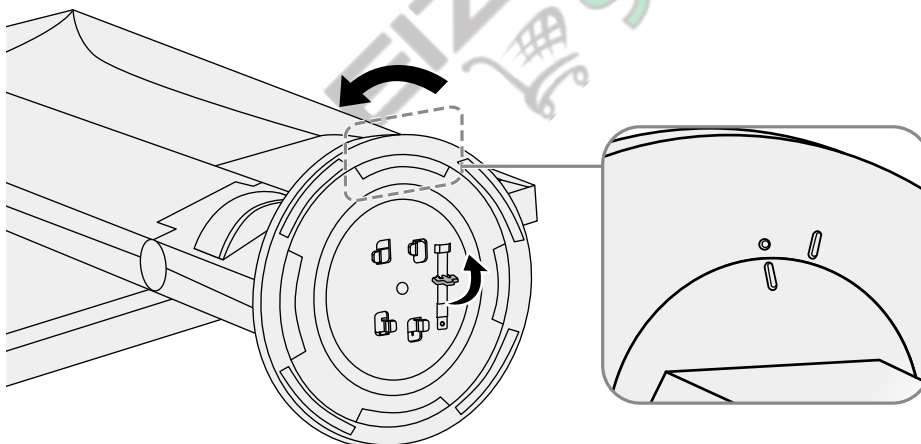
6-4. Rimozione della base del supporto

La base di supporto che è stato attaccato durante l'installazione può essere rimosso utilizzando le seguenti procedure.

- 1. Posare il monitor LCD su una diffusione panno morbido su una stabile e superficie piana la superficie del pannello LCD rivolto verso il basso.**
- 2. Sollevare la leva sulla parte inferiore della base del supporto.**



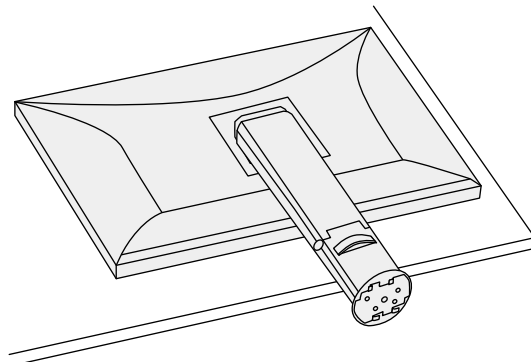
- 3. Ruotare la base del supporto in senso antiorario per staccarlo.**



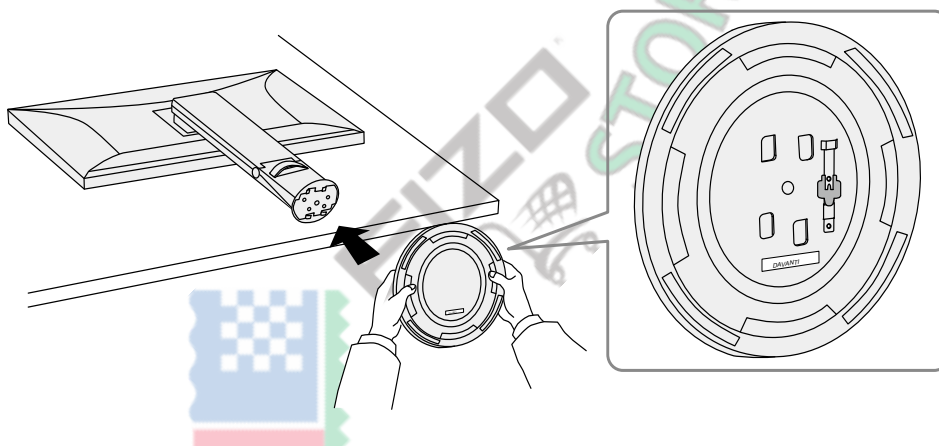
6-5. Fissaggio del supporto di base

La volta rimossa la base di supporto può essere collegato al monitor di nuovo con le procedure seguenti.

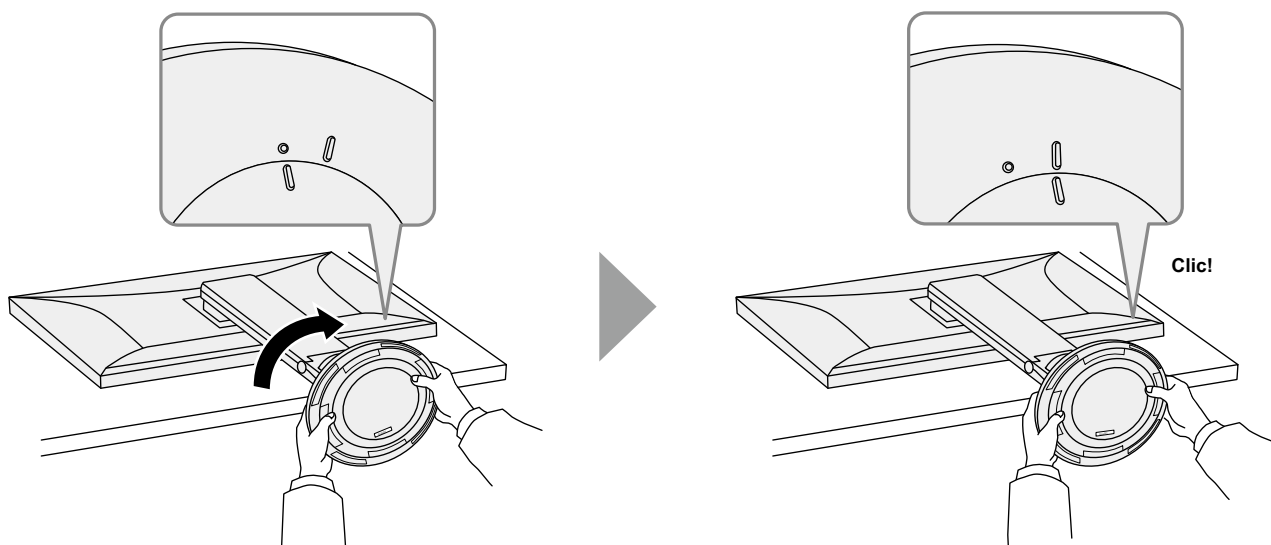
- 1. Posare il monitor LCD su una diffusione panno morbido su una stabile e superficie piana la superficie del pannello LCD rivolto verso il basso.**



- 2. Fissare la base di supporto sul supporto delle cavalletto.**



- 3. Ruotare la base di supporto in senso orario fino a quando non fa uno scatto.**

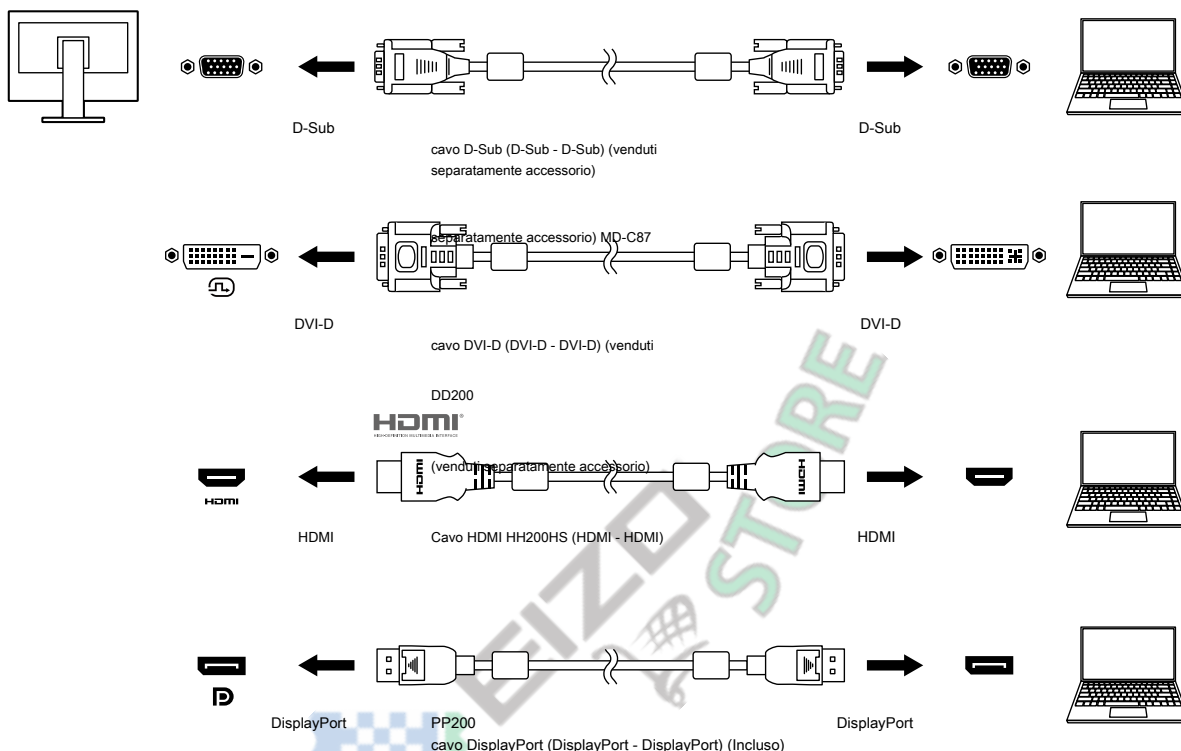


Capitolo 7 Riferimento


7-1. Collegamento di più PC

Questo prodotto può essere collegato a più PC e consente di passare tra le connessioni per la visualizzazione.

● Esempi di collegamento



Nota

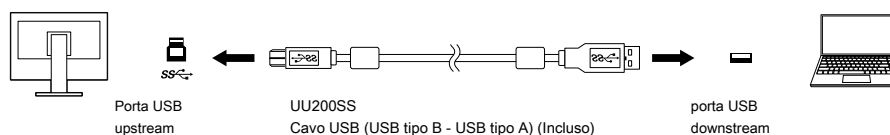
- È possibile selezionare il segnale di ingresso da visualizzare utilizzando il  interruttore operativo sulla parte anteriore del monitor. Per dettagli, vedere "2-2. Commutazione segnali di ingresso" (pagina 12).
- Questo prodotto fornisce una funzione che riconosce automaticamente il connettore attraverso il quale i segnali PC sono in ingresso, e visualizza immagini sullo schermo di conseguenza. Per dettagli, vedere "Auto Detection ingresso" (pagina 26).

7-2. Utilizzo della funzione hub USB

Questo monitor è dotato di un hub USB. Esso funziona come un hub USB quando collegato ad un PC USB compatible, permettendo il collegamento di dispositivi USB periferici.

● procedura di collegamento

1. Collegare la porta USB downstream del computer e la porta USB a monte del monitor con un cavo USB.



2. Collegare un dispositivo USB periferico alla porta USB downstream ([pagina 9](#)) Del monitor.

Attenzione

- Questa funzione potrebbe non funzionare a seconda del computer che si sta utilizzando, il sistema operativo e le periferiche. Contattare il produttore di ogni dispositivo per informazioni sulla compatibilità USB.
- Anche quando il monitor è in modalità di risparmio energetico, i dispositivi collegati alla porta USB downstream sono operativi. A causa di questo, il consumo energetico del monitor varia a seconda dei dispositivi collegati, anche in modalità di risparmio energetico.
- Quando l'alimentazione principale del monitor è spento, un dispositivo collegato alla porta USB downstream non funziona.
- quando **"Modalità di compatibilità"** ([pagina 26](#)) è impostato su "No" e l'alimentazione al monitor è spento, un dispositivo collegato alla porta USB downstream non funzionerà.

Nota

- Questo prodotto supporta USB 3.1 Gen 1. Quando il collegamento a dispositivi periferici che supportano USB 3.1 Gen 1, la comunicazione dei dati highspeed è possibile (solo se il cavo USB che collega il dispositivo esterno o supporti periferica USB 3.1 Gen 1).

7-3. specifiche

pannello LCD	genere	IPS (anabbagliante)	
	Controluce	GUIDATO	
	Taglia	60,5 cm (23,8 pollici)	
	Risoluzione	1920 punti × 1080 linee	
	Dimensione del display (H × V)	527,0 millimetri x 296,5 millimetri	
	Pixel Pitch	0,275 millimetri	
	Colori del display	colori a 8 bit: 16,77 milioni di colori	
	Angolo di visione (H / V, tipico)	178° / 178°	
	Tempo di risposta (tipico) gray-to-gray:	14 ms (impostazione overdrive: OFF) 5 ms (impostazione di overdrive: Enhanced)	
segnali video	Terminali di ingresso	DisplayPort (HDCP) × 1, HDMI (HDCP) * 1 × 1, DVI-D (HDCP) × 1, D-Sub mini 15 pin × 1	
	Frequenza di scansione digitale (H / V)	DisplayPort:	31 kHz a 68 kHz / 59 Hz a 61 Hz, 69 Hz a 71 Hz (720 × 400)
		HDMI:	15 kHz a 68 kHz / 49 Hz a 61 Hz, 69 Hz a 71 Hz (720 × 400)
		DVI-D:	31 kHz a 68 kHz / 59 Hz a 61 Hz, 69 Hz a 71 Hz (720 × 400)
	Analogico Frequenza di scansione (H / V)	D-Sub:	31 kHz a 68 kHz / 59 Hz a 61 Hz, 69 Hz a 71 Hz (720 × 400)
	Telaio Modalità di sincronizzazione	49,0 Hz a 61,0 Hz	
	Max. dot Clock	148.5 MHz	
USB	Porta	A monte A valle × 1 × 4	
	Standard	Specifiche USB Revisione 3.1 Gen 1	
	Comunicazione Velocità 5 Gbps (Super), 480 Mbps (alto), 12 Mbps (full), 1,5 Mbps (basso) Corrente di alimentazione		
		A valle Max. 900 mA port / 1	
Audio	Audio Formato di ingresso	DisplayPort:	2ch PCM lineare (32 kHz / 44,1 kHz / 48 kHz / 88,2 kHz / 96 kHz / 176,4 kHz / 192 kHz)
		HDMI:	2ch PCM lineare (32 kHz / 44,1 kHz / 48 kHz / 88,2 kHz / 96 kHz / 176,4 kHz / 192 kHz)
	Altoparlanti	1 W + 1 W	
	Cuffie	2 mW + 2 mW (32 Ω)	
	Terminali di ingresso	Mini jack stereo × 1	
		DisplayPort × 1, HDMI × 1 (ogni condiviso con segnale video)	
Terminali di uscita	presa della cuffia × 1		
Energia	Ingresso	100 - 240 VAC ± 10%, 50/60 Hz 0,85 A - 0,45 A	
	Potenza assorbita massima	50 W o meno	
	Modalità risparmio energetico	0,5 W o meno (nessun dispositivo USB collegato, impostazioni di default)	
	Modalità standby	0,5 W o meno (nessun dispositivo USB collegato, impostazioni di default)	

Specifiche fisiche	Dimensioni	537,8 millimetri x 340,1 millimetri a 454,8 millimetri x 259,2 millimetri a 271,3 millimetri (L x H x D) (Tilt: 35°)
		537,8 millimetri x 333,6 millimetri a 473,6 millimetri x 233 millimetri (L x H x D) (Tilt: 0°)
	Dimensioni (senza supporto)	537,8 millimetri x 320,4 millimetri x 53,6 millimetri (L x H x D)
	Peso netto	Circa. 5,9 kg
	Peso netto (senza piedistallo)	Circa. 3,8 kg
	Campo di regolazione altezza	140 millimetri (Tilt: 35°) / 140 mm (inclinazione: 0°)
	Inclinazione	Su 35°, giù 5°
	perno	344°
rotazione verticale	Sinistra 90°, 90° a destra	
Operativo Requisiti ambientali	Temperatura	5 ° C a 35 ° C
	Umidità	20% a 80% RH (senza condensa)
	Pressione dell'aria	540 hPa a 1060 hPa
Trasporti / Stoccaggio Requisiti ambientali	Temperatura	- 20 ° C a 60 ° C
	Umidità	10% a 90% RH (senza condensa)
	Pressione dell'aria	200 hPa a 1060 hPa

*1 HDMI CEC (o controllo reciproco) non è supportato.

● Accessori

Per informazioni aggiornate sugli accessori, fare riferimento al nostro sito web www.eizoglobal.com.



EIZO STORE

Appendice

Marchio

I termini HDMI e HDMI High-Definition Multimedia Interface, e il logo HDMI sono marchi o marchi registrati di HDMI Licensing, LLC negli Stati Uniti e in altri paesi. Il logo DisplayPort Compliance e VESA sono marchi registrati di Video Electronics Standards Association.

Il tridente logo SuperSpeed USB è un marchio registrato di USB Implementers Forum, Inc.



Gli USB Power Delivery Trident logo sono marchi di USB Implementers Forum, Inc.



DICOM è il marchio registrato della National Electrical Manufacturers Association per le pubblicazioni degli standard relativi alle comunicazioni digitali di informazioni mediche. Kensington e Microsaver sono marchi registrati di ACCO Brands Corporation. Thunderbolt è un marchio di Intel Corporation negli Stati Uniti e / o in altri paesi. Microsoft e Windows sono marchi registrati di Microsoft Corporation negli Stati Uniti e in altri paesi.

Adobe è un marchio registrato di Adobe Systems Incorporated negli Stati Uniti e in altri paesi.

marchi di fabbrica di Apple, MacOS, Mac OS, OS X, Macintosh e ColorSync sono marchi registrati di Apple Inc. ENERGY STAR è un marchio registrato della Environmental Protection Agency degli Stati Uniti negli Stati Uniti e in altri paesi.

EIZO, il logo EIZO, ColorEdge, curatore, DuraVision, FlexScan, FORIS, RadiCS, RadiForce, RadiNET, Raptor e ScreenManager sono marchi registrati di EIZO Corporation in Giappone e in altri paesi.

Controllore ColorEdge Tablet, ColorNavigator, EcoView NET, EIZO Easypix, EIZO Monitor Configurator, EIZO ScreenSlicer, G-accensione, i • suono, rapida Color Match, RadiLight, Re / Vue, SafeGuard, amministratore dello schermo, Schermo InStyle, ScreenCleaner e UniColor Pro sono marchi registrati di EIZO Corporation. Tutti gli altri nomi di società, nomi di prodotti e loghi sono marchi o marchi registrati delle rispettive aziende.

Licenza

Il carattere bitmap utilizzata per questo prodotto è stato progettato da Ricoh Industrial Solutions Inc.



EIZO STORE