

Manuale utente EX3

sensore di calibrazione

Si prega di leggere attentamente questo Manuale d'uso per acquisire familiarità con l'uso sicuro ed efficace. Si prega di conservare questo manuale per riferimenti futuri.

PRECAUZIONI

AVVERTIMENTO

Se l'unità comincia ad emettere fumo, odori come qualcosa sta bruciando, o fa strani rumori, scollegare immediatamente tutte le connessioni e contattare il rivenditore per un consiglio.

Il tentativo di utilizzare un'unità di malfunzionamento può provocare incendi, scosse elettriche o danni alle apparecchiature.

Non smontare o modificare l'unità e il cavo.

Non farlo potrebbe causare danni, incendi o scosse elettriche.



Contenuto della confezione

Si prega di contattare il rappresentante locale EIZO per l'assistenza se uno qualsiasi degli elementi elencati manca o è danneggiato.

- EX3 (sensore)
- Manuale d'uso (questo manuale)

Nessuna parte di questo manuale può essere riprodotta, memorizzata in un sistema di recupero, o trasmessa, in qualsiasi forma e con qualsiasi mezzo, elettronico, meccanico o altro, senza la previa autorizzazione scritta di EIZO Corporation. EIZO Corporation non ha l'obbligo di tenere qualsiasi materiale o informazioni presentate riservate salvo accordi precedenti sono fatte a norma del ricevimento da parte di EIZO Corporation di tali informazioni. Sebbene sia stato fatto ogni sforzo per assicurare che questo manuale fornisce up-to-date informazioni, si prega di notare che questi prodotti le specifiche sono soggette a modifiche senza preavviso.

EIZO EIZO e logo sono marchi registrati di EIZO Corporation in Giappone e in altri paesi. ColorNavigator è un marchio di EIZO Corporation.

Tutti gli altri nomi di società e di prodotto sono marchi o marchi registrati dei rispettivi proprietari.

Installazione del software

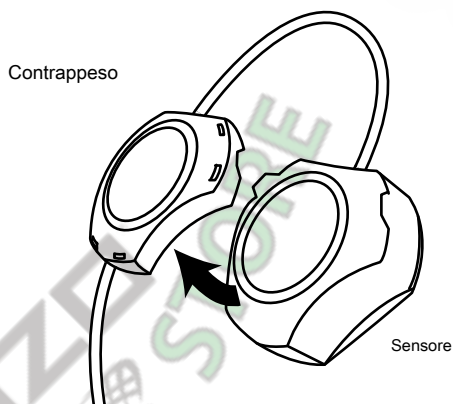
ColorNavigator software deve essere installato per consentire l'uso di EX3. Fare riferimento al manuale utente del software per ulteriori dettagli.

Come collegare l'EX3

Attenzione

- Prima di fissare l'EX3, rimuovere le macchie o polvere sulla superficie del monitor.

- 1. Collegare la porta upstream USB del monitor e downstream USB porto di PC con il cavo USB EIZO (MD-C93 o UU200SS) fornito in dotazione con il monitor.**
- 2. Rimuovere la pellicola protettiva sulla superficie EX3.**
- 3. Rimuovere il tappo (contrappeso) dal sensore.**

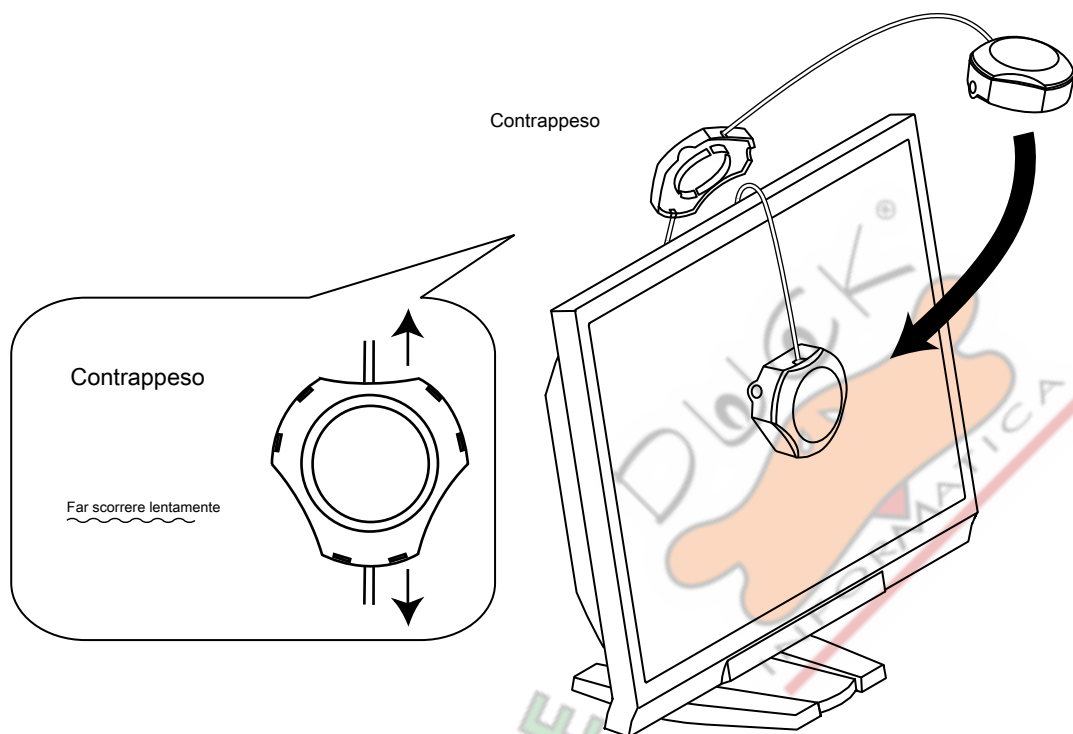


- 4. Collegare l'EX3 alla porta USB downstream sia del PC o il monitor.**



5. Sospendere il sensore nella sua posizione di misura sul monitor

regolando con attenzione la posizione del contrappeso fino a quando entrambi sono in equilibrio.



EIZO STORE

specificazioni

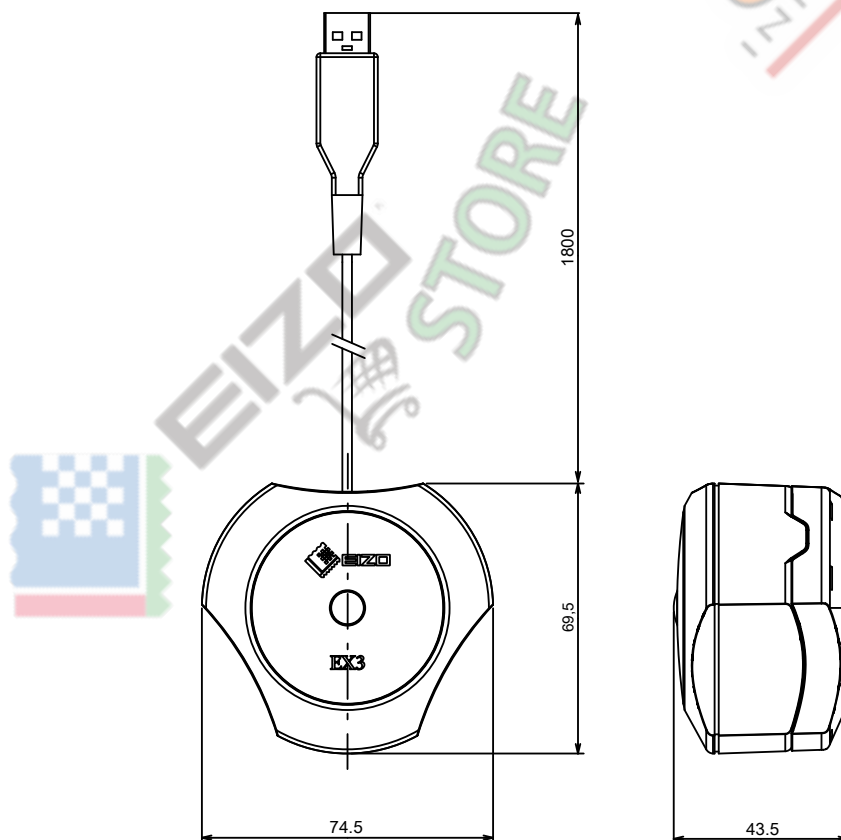
Interfaccia		USB
Disciplinare Ecologico	Temperatura di funzionamento	15 ° C - 35 ° C
	Umidità	Conservazione: -10 ° C - 60 ° C Funzionamento: 30% - 80% RHNon condensa di stoccaggio: 30% - 80% RHNon condensa
Alimentazione elettrica		5,0 ± 0,25 V max.100 mA
Massa		Approx.132 g
Dimensioni		74,5 millimetri (L) × 69,5 millimetri (H) × 43,5 millimetri (D)
Certificazioni e standard		CE, FCC-A

Attenzione

- Fare attenzione che il sensore non soffra l'impatto seguito a cadute o altri mezzi, o può influire sulla precisione della misurazione. Si consiglia di conservare o utilizzare il sensore ad una temperatura inferiore a 30 ° C e un'umidità del 70% inferiore (evitare di memorizzare o utilizzando il sensore dove potrebbe essere esposto alla luce solare diretta).

• Dimensioni

Unità: mm



Dichiarazione di conformità FCC

Per Stati Uniti d'America, Canada, ecc Solo

AVVERTIMENTO!

Questo apparecchio è stato testato ed è risultato conforme ai limiti per una classe di dispositivi digitali, secondo la Parte 15 delle norme FCC. Questi limiti sono progettati per fornire una protezione ragionevole contro interferenze dannose quando il dispositivo viene utilizzato in un ambiente commerciale. Questa apparecchiatura genera, utilizza, e può irradiare energia a radiofrequenza e se non installata e utilizzata secondo le istruzioni, può causare interferenze dannose alle comunicazioni radio. Il funzionamento di questa apparecchiatura in un'area residenziale può causare interferenze dannose, nel qual caso l'utente sarà tenuto a correggere l'interferenza a proprie spese.

Cambiamenti o modifi non espressamente approvati dalla parte responsabile della conformità potrebbero invalidare il diritto dell'utente ad utilizzare l'apparecchiatura.

Avviso per il Canada

Questo dispositivo ISM è conforme allo standard canadese ICES-001 (A). Cet appareil ISM est conforme à la Normative NMB-001 (A) del Canada.

CE

Per l'Europa, ecc Solo

avvertimento

Questo è un prodotto di classe A. In un ambiente domestico questo prodotto può causare interferenze radio, nel qual caso l'utente è tenuto a prendere misure adeguate.

Warnung

Bei dem Gerät handelt es sich um ein Klasse-A-Produkt. Bei Betrieb des Geräts in Wohnumgebungen ist gegebenenfalls durch entsprechende Maßnahmen dafür zu Sorgen, dass eine Störung des Radio- und Fernsehempfangs vermieden wird.

Avertissement

Cet appareil est de classe A. Il est susceptible de créer des disturbi radio dans un environnement gregario, dans ce cas l'utilisateur Devra prendre les mesures appropriées.

GARANZIA LIMITATA

EIZO Corporation (di seguito denominato "EIZO") E distributori autorizzati da EIZO (di seguito denominato "distributori") Garantisce, nel rispetto e in conformità con i termini della presente garanzia limitata (di seguito denominato "Garanzia"), All'acquirente originale (in seguito indicato come il "Acquirente originale"), Che ha acquistato il prodotto specificato nel presente documento (di seguito denominato "Prodotto") Da EIZO o distributori, tale prodotto è esente da difetti nei materiali e nella lavorazione per un periodo di due (2) anni dalla data di acquisto. EIZO e distributori cesseranno di tenere o conservare qualsiasi parte del prodotto alla scadenza di cinque (5) anni dopo la produzione di tali parti è interrotto.

Questa garanzia è valida solo nei paesi o territori in cui si trovano i distributori.

In caso di malfunzionamento del prodotto durante il periodo di garanzia da attribuire direttamente al materiale e / o lavorazione difettosa, EIZO e distributori, a propria discrezione, alla riparazione o sostituzione del prodotto difettoso. Nonostante qualsiasi altra disposizione della presente Garanzia, EIZO e distributori non hanno alcun obbligo ai sensi della presente Garanzia di sorta in uno qualsiasi dei casi come indicato di seguito:

- (A) Qualsiasi difetto del prodotto causato da danni di trasporto, ca modifi, alterazione, abuso, uso improprio, incidenti, errato installazione, disastro, cattiva manutenzione e / o riparazione improprio da parte di terzi diversi da EIZO e distributori; (B) ogni incompatibilità del prodotto a causa di possibili innovazioni e / o regolamenti tecnici; (C) eventuale deterioramento del sensore;
- (D) Qualsiasi difetto del prodotto causato da esterni;
- (E) Qualsiasi difetto del prodotto su cui è stato alterato o rimosso il numero di serie originale; (F) Qualsiasi normale deterioramento del prodotto, in particolare quella dei materiali di consumo, accessori, e / o allegati; e (g) Qualsiasi deformazione, decolorazione e / o deformare dell'esterno del prodotto.

Per ottenere assistenza in garanzia, l'acquirente originale deve consegnare il prodotto in porto franco, nella sua confezione originale o altro pacchetto adeguata garantisca lo stesso livello di protezione, assumendo il rischio di danni e / o perdita in transito, al distributore locale. L'acquirente originale deve presentare la prova di acquisto del prodotto e la data di tale acquisto al momento della richiesta di servizi sotto la garanzia.

Il periodo di garanzia per qualsiasi prodotto sostituito e / o riparato ai sensi della presente garanzia scade al termine del periodo di garanzia originale.

EIZO o distributori NON SONO RESPONSABILE DI EVENTUALI DANNI A, o la perdita di dati o altri informazioni memorizzate in qualsiasi supporto o QUALSIASI PARTE DI QUALSIASI PRODOTTO RESTITUITO ALLA EIZO EIZO O DI DISTRIBUTORI per la riparazione.

EIZO E DISTRIBUTORI NON RILASCIANO ALCUNA ULTERIORE GARANZIA, ESPRESSA O IMPLICITA, IN RELAZIONE AL PRODOTTO E LA SUA QUALITÀ, PRESTAZIONI, COMMERCIALITÀ O IDONEITÀ PER IMPIEGO. IN NESSUN CASO EIZO OI DISTRIBUTORI RESPONSABILI PER QUALSIASI INCIDENTALI, INDIRETTI, SPECIALI, CONSEGUENZIALI O ALTRO DANNO TIPO (inclusi, senza limitazione, PERDITA DI GUADAGNO, INTERRUZIONE DELL'ATTIVITÀ, PERDITA DI INFORMAZIONI, O ALTRE PERDITE PECUNIARIE) DERIVANTI DALL'USO O INCAPACITÀ DI UTILIZZARE IL PRODOTTO O RELAZIONE AI PRODOTTI, BASATA SU CONTRATTO, TORTO, NEGLIGENZA O ALTRIMENTI, ANCHE NEL CASO EIZO OI DISTRIBUTORI SONO STATI INFORMATI DELLA POSSIBILITÀ DI TALI DANNI. QUESTA ESCLUSIONE confluisce anche l'eventuale responsabilità che possa insorgere DA TERZI crediti nei confronti della ACQUIRENTE ORIGINALE.



Informazioni sul riciclaggio

Informazioni sul riciclaggio

Questo prodotto, al momento della dismissione, si suppone essere raccolti e riciclati secondo la legislazione del vostro paese per ridurre l'impatto ambientale. Per lo smaltimento di questo prodotto, si prega di contattare un distributore o un liate affi nel vostro paese.

I destinatari di contatto sono elencati sul sito web EIZO di seguito.
<http://www.eizoglobal.com>

Per informazioni sul riciclaggio per i clienti in Svizzera, si prega di consultare il seguente sito web. <http://www.swico.ch>

Informationen zum Thema Reciclaggio

Dieses Produkt muss gemäß den Vorschriften Ihres Landes zur Entlastung der Umwelt recyclet werden. Wenden Sie sich bei der Entsorgung dieses Produkts an einen Verteiler oder eine Tochtergesellschaft in Ihrem Land.

Die Adressen zur Kontaktaufnahme sind auf der unten angegebenen Site von EIZO aufgeführt. <http://www.eizoglobal.com>

Kunden in der Schweiz entnehmen Informationen zum Riciclaggio ai seguenti luoghi di Sito web: <http://www.swico.ch>

Informazioni sur le recyclage

Ce produit doit être jeté aux punti de collecte prévus à cet effet et recyclé conformément à la législation de votre paga, AFI n de réduire l'impatto sur l'environnement. Lorsque vous jetez ce produit, veuillez contacter un distributeur ou une société affi liée de votre paga.

Les Indirizzi des distributeurs sont sur le répertoriées sito Web EIZO ci-dessous. <http://www.eizoglobal.com>

Pour les clienti en Suisse, veuillez consulter le site Web suivant afin d'obtenir des informations sur le recyclage.

<http://www.swico.ch>

Información sobre reciclaje

Este producto debe desecharse y reciclarse según la Legislación del País para el reducir Impacto medioambiental. Cuando desee deshacerse de este producto, Póngase en contacto con un distribuidor o Una fi LIAL de su país.

Encontrará las direcciones de contacto en el sitio web de EIZO que se indica un continuación. <http://www.eizoglobal.com>



Informazioni sul riciclaggio

Per lo smaltimento e il riciclaggio del Presente prodotto, attenersi alle normative vigenti nel proprio paese per ridurre l'Impatto ambientale. Per lo smaltimento, ad rivolgersi o un affi liato Presenti nel proprio paese distributore delle Nazioni Unite.

Gli Indirizzi Sono elencati nel sito Web EIZO riportato di Seguito.
<http://www.eizoglobal.com>

Per informazioni sul riciclaggio per i Clienti in Svizzera, Consultare il sito Web riportato di Seguito. <http://www.swico.ch>

Återvinningsinformation

När denna produkt kasseras ska den hanteras och återvinnas enligt landets föreskrifter för att reducera miljöpåverkan. När du kasserar produkten ska du KONTAKTA en distributore Eller representant i Ditt terreno. Kontaktadresserna Listas på nedan EIZO-webbplatsen. <http://www.eizoglobal.com>

Πληροφορίες ανακύκλωσης

Το προϊόν αυτό, όταν απορρίπτεται, πρέπει να συλλέγεται και να ανακυκλώνεται σύμφωνα με τη νομοθεσία της χώρας σας έτσι ώστε να μην επιβαρύνει το περιβάλλον. Για να απορρίψετε το προϊόν, επικοινωνήστε με έναν αντιπρόσωπο ή μια θυγατρική εταιρεία στη χώρα σας.

Οι διευθύνσεις επικοινωνίας αναγράφονται στην τοποθεσία web της EIZO παρακάτω.
<http://www.eizoglobal.com>

Сведения по утилизации

По истечении срока службы данного продукта его следует принести на сборный пункт и утилизировать в соответствии с действующими предписаниями в вашей стране, чтобы уменьшить вредное воздействие на окружающую среду. Прежде чем выбросить данный продукт, обратитесь к дистрибьютору или в местное представительство компании в вашей стране. Контактные адреса можно найти на веб-узле EIZO. <http://www.eizoglobal.com>

Informatie oltre riciclaggio

Wanneer prodotto u dit Wilt weggoeien, Moet het uit ambiente-overwegingen worden verzameld en gerecycled Volgens de betreffende wetgeving van terreno UW. Wanneer prodotto u dit Wilt weggoeien, Moet u contactare opnemen incontrato distributeur een di socio een nella terra di UW. De contactadressen worden vermeld op de volgende EIZO-sito. <http://www.eizoglobal.com>

Informação sobre RECICLAGEM

Este produto, Quando o deitar sedi, DEVE ser recolhido e reciclado de acordo com a legislação fare seu país para reduzir un poluição. QUANDO deitar sedi este produto, contacte um distribuidor ou uma fi LIAL no seu país. Os endereços de contacto Estao listados nessun sito web fanno EIZO, Abaixo. <http://www.eizoglobal.com>

Oplysninger om genbrug

Dette produkt forventes ved bortsælfelse a blive indsamlet og genbrugt i overensstemmelse med lovgivningen i dit terreno per a reducere belastningen af miljøet. Når du bortsælfer denne produkt, skal du Kontakte it distributore eller et tilknyttet selskab i dit terreno.

Adresserne på kontaktpersonerne er angivet på nedenfor websted di EIZO.
<http://www.eizoglobal.com>

Kierrätystä koskevia tietoja

Tuote tulee hävittää kierrättämällä Maan lainsäädännön mukaisesti ympäristön kuormittumisen vähentämiseksi. Kun hävität tuotteen, Ota yhteyttä jälleenmyyjään tai tytäryhtiöön maassasi. Yhteystiedot löytyvät EIZOn Internet-sivustolta. <http://www.eizoglobal.com>

Wykorzystanie Surowców wtórnych

Ten produkt po zużyciu powinien być zbierany i przetwarzany zgodnie z krajowymi przepisami dotyczącymi ochrony środowiska. Wyrzucając dieci produkt, Należy skontaktować się z lokalnym dystrybutorem lub partnerem. Adresy kontaktowe można znaleźć abbiarno wskazanej poniżej witrynie internetowej fi Rémy EIZO. <http://www.eizoglobal.com>

Informazioni sulla riciclaggi

Při likvidaci produktu musí být Produkt vyzvednut un recyklován podle Zakonu Příslušné Země, aby nedocházelo k zatěžování životního prostředí. Zbavujete-li se produktu, kontaktujte distributora Nebo pobočku ve Zemi své. Kontaktní adresy jsou uvedeny na následující webové stránce společnosti EIZO. <http://www.eizoglobal.com>

Ringlussevõtu Alane teave

Keskonnakoormuse vähendamiseks tuleks kasutatud tooted kokku koguda ja Votta ringlusse vastavalt Teie Riigi seadustele. Kui kõrvaldate Käesoleva Toote, võtke Palun ühendust turustaja või fi liaaliga oma riigis. Kontaktisikud su toodud EIZO veebilehel järgmisel aadressil: <http://www.eizoglobal.com>

Újrahasznosítási információ

Jelen terméket, amikor eldobjuk, az illető ország törvényei alapján kell összegyűjteni és újrahasznosítani, hogy csökkentjük un környezet terhelését. Amikor ezt un terméket eldobja, kérjük lépjen kapcsolatba EGY országon Beluli forgalmazóval vagy társvállalkozással. Un kapcsolat Címei az EIZO alábbi weboldalan található: <http://www.eizoglobal.com>

Podatki o recikliranju

Ob koncu uporabe odslužen izdelek izročite na zbirno mesto za recikliranje v skladu z okoljevarstveno zakonodajo Vaše države. Prosimo, da se pri odstranjevanju izdelka obrnete na lokalnega distributerja ali podružnico.

Kontaktní naslovi così objavljeni na spodaj navedenih spletnih straneh EIZO: <http://www.eizoglobal.com>

Informácie o recyklácii

Pri likvidácii musí byť tento výrobok recyklovaný v súlade s legislatívou vašej krajiny, aby sa znížilo zaťaženie životného prostredia. Keď sa chcete zbaviť tohto výrobku, kontaktujte prosím distribútora alebo pobočku vo vašej krajine.

Zoznam kontaktných Adries je uvedený na nasledovnej webovej stránke fi Rémy EIZO: <http://www.eizoglobal.com>

Pārstrādes INFORMACIJA

Utilizējot šo produktu, tā savākšana un Recupero e veicama atbilstoši Jusu valsts likumdošanas prasībām attiecībā uz slodzes uz vidi samazināšanu. Lai veiktu šī produkta utilizāciju, sazinieties ar izplatītāju vai pārstāvniecību Jusu valstī.

Kontaktadreses ir norādītas zemāk minētajā EIZO tīmekļa Sīto principale.

<http://www.eizoglobal.com>

Informacija apie gražinamąj perdirbimą

Šalinant (išmetant) šiuos gaminius juos reikia surinkti ir perdirbti gražinamuoj būdu pagal Jusu Salies teisės aktus, siekiant sumažinti aplinkos teršimą. Kai reikia išmesti šį Gamini, kreipkitės į Jusu šalys veikiančią gaminių pardavimo atstovybę arba jos fi Liala. Kontaktiniai adresatai nurodyti EIZO interneto svetainėje. <http://www.eizoglobal.com>

Информация относно рециклиране

При изхвърлянето на този продукт се предлага събирането и рециклирането му съобразно законите на вашата страна за да се намали замърсяването на околната среда. Когато искате да се освободите от този продукт, моля свържете се с търговския му представител или със съответните органи отговарящи за това във вашата страна.

Данните за връзка с нас са описани на следния Интернет сайт на EIZO: <http://www.eizoglobal.com>

Informatie referitoare la e riciclaggio

Acest produs, debarasat Cand, trebuie colectat și reciclat conformarsi legislației Țării respective Ca Sa reducem Sarcina Mediului. Cand se debarasează de acest produs, vă rugăm să contactați un distribuitor Sau un AFI liat al Tarii rispettivo.

Adresele de contact le găsiți pe pagina web de Al EIZO:

<http://www.eizoglobal.com>

معلومات عن اعادة التدوير

عند التخلص من هذا المنتج، من الضروري تجميعه واعادة تدويره وفقاً للقوانين المتبعة في بلدك لتقليل العبء المسلط على البيئة. عندما تتخلص من هذا المنتج، يرجى الاتصال بموزع أو طرف منتسب إليه في بلدك. عناوين الاتصال مدرجة في موقع ايزو EIZO ادناه على شبكة الانترنت.

<http://www.eizoglobal.com>

<http://www.eizoglobal.com>

Geri Dönüşüm bilgisi

Bu ürünün, atılacağı Zaman, ülkenizin Çevre kirliliğinin azaltılması konusundaki mevzuatına göre toplanması ve Yeniden değerlendirilmesi gerekmektedir. Ürünü atacağınız Zaman lütfen ülkenizdeki bir distribütöre veya ilgili kuruluşla temasa geçiniz.

İrtibat adresleri aşağıdaki EIZO web sitesinde verilmiştir.

<http://www.eizoglobal.com>





EIZO Corporation

153 Shimokashiwano, Hakusan, Ishikawa 924-8566 Giappone

EIZO株式会社

〒924-8566 石川県白山市下柏野町153番地

<http://www.eizoglobal.com>

<http://www.eizo.co.jp>

Copyright © 2015-2017 EIZO Corporation. Tutti i diritti riservati.



3rd Edition febbraio 2017

Stampato in Giappone.

00NOL933C1
(UM-EX3)